

italtecnica



L'AZIENDA / THE COMPANY / L'ENTREPRISE

- ① Italtecnica è azienda leader nella progettazione e produzione di pressostati meccanici ed interruttori elettronici per elettropompe, per diversi settori: civile, hobbistica, industriale, antincendio, agricolo, irrigazione, trattamento acque, ecc. Il nome Italtecnica è sinonimo non solo di qualità, ma anche di servizio efficiente e versatile.
- ② Italtecnica is a leader in the design and manufacture of mechanical pressure switches and electronic devices for electric pumps employed in a wide variety of sectors which include civil, industrial, hobby, firefighting, agricultural, irrigation, water treatment, etc. The name Italtecnica is synonymous with quality as well as efficient and versatile service.
- ③ Italtecnica est une entreprise leader dans le projet et la production de pressostats mécaniques et d'interrupteurs électroniques pour électropompes pour différents secteurs : civil, bricolage, industriel, matériel anti-incendie, agricole, irrigation, traitement des eaux, etc. Le nom Italtecnica est synonyme non seulement de qualité, mais aussi de service efficace et flexible.

LA STORIA / THE HISTORY / L'HISTOIRE

- ① Dal 1982 Italtecnica costruisce e progetta pressostati meccanici ed interruttori elettronici per elettropompe. Da 25 anni propone al mercato un'ampia scelta di prodotti innovativi. La prima produzione di pressostati per acqua viene in seguito ampliata da quelli per riscaldamento e compressori d'aria. In un secondo tempo, grazie all'esperienza acquisita nel campo degli accessori per elettropompe, Italtecnica focalizza la ricerca tecnologica sugli interruttori elettronici di flusso ideando e lanciando il FLUOMAC ed il BRIO2000. Nel 2006, sfruttando il know-how acquisito, sviluppa e propone il rivoluzionario Sirio con tecnologia inverter in grado di operare su qualsiasi motore elettrico trifase.
- ② Italtecnica has been manufacturing and designing mechanical pressure switches and electronic devices for electric pumps since 1982. For 25 years it has supplied the market with a wide selection of innovative products. The early production of water pressure switches was later expanded to include pressure switches for heating applications and air compressors. Subsequently, thanks to the experience acquired in the field of electric pump accessories, Italtecnica focused its technological research on electronic flow switches, creating and launching FLUOMAC and BRIO2000. In 2006, exploiting the know-how it had acquired, the company developed and marketed the revolutionary Sirio with inverter technology, designed to operate on any three-phase electric motor.
- ③ Depuis 1982, Italtecnica construit et projette des pressostats mécaniques et des interrupteurs électroniques pour électropompes. Depuis 25 ans, elle propose au marché une vaste gamme de produits innovants. Après la première production de pressostats pour eau, la gamme s'étend ensuite à ceux pour le chauffage et les compresseurs d'air. Dans un second temps, grâce à l'expérience acquise dans le domaine des accessoires pour électropompes, Italtecnica concentre sa recherche technologique sur les interrupteurs électroniques de flux en concevant et en lançant le FLUOMAC et le BRIO2000. En 2006, mettant à profit le savoir-faire acquis, elle développe et propose un modèle révolutionnaire, le Sirio, avec technologie à variateur de fréquence, en mesure d'opérer sur n'importe quel moteur électrique triphasé.

LA STRUTTURA / THE STRUCTURE / LA STRUCTURE

- ① Italtecnica ha colto le opportunità offerte dalla globalizzazione e può ora contare su 3 stabilimenti produttivi in Europa (Italia - sede centrale, Rep. Ceca e Serbia) e 1 in Asia (Cina). Ogni stabilimento si specializza in un proprio ambito produttivo e fornisce al cliente un appoggio logistico locale.
- ② Seizing the opportunities offered by globalisation, Italtecnica expanded its production facilities and now has three factories in Europe (Italy - headquarters, Czech Republic and Serbia) and one in Asia (China). These production facilities are specialized in different fields of production and each provides customers with local logistical support.
- ③ Italtecnica a saisi les occasions offertes par la mondialisation et peut maintenant compter sur trois usines en Europe (Italie - siège central, République Tchèque et Serbie) et une en Asie (Chine). Chaque usine se spécialise dans un secteur de production et fournit au client un appui logistique local.



LA TECNOLOGIA / THE TECHNOLOGY / LA TECHNOLOGIE

- ① Italtcnica attua una politica aziendale mirata alla completa gestione interna della produzione, intesa come requisito fondamentale per il controllo della qualità, dalla materia prima al prodotto finito. La produzione in serie di tutti i particolari viene eseguita utilizzando esclusivamente strutture interne tecnologicamente d'avanguardia. In questo modo si garantisce un livello costante di qualità del prodotto in conformità con tutte le regolamentazioni sulla sicurezza, nel totale rispetto dell'ambiente. Tutto ciò permette una notevole elasticità produttiva ed assicura un servizio personalizzato efficiente e versatile, in grado di soddisfare le particolari esigenze della clientela.
- Ⓒ Italtcnica has adopted a company policy aimed at internal management of all the production stages, from the raw materials to the finished product, considering this a fundamental requirement for quality control. Mass production of all items is carried out using only the company's technologically advanced in-house facilities. This enables us to guarantee a constant level of product quality, in compliance with all the safety and environmental protection regulations in force. All this gives us great production flexibility and ensures efficient and versatile personalized service, capable of satisfying the special needs of our customers.
- Ⓕ Italtcnica met en pratique une politique d'entreprise visant la gestion interne intégrale de la production, entendue comme condition fondamentale pour le contrôle de la qualité, de la matière première au produit fini. La production en série de toutes les pièces est effectuée en utilisant exclusivement les structures internes technologiquement à l'avant-garde. De cette manière, Italtcnica garantit un niveau constant de qualité du produit conformément à toutes les normes de sécurité et dans le plein respect de l'environnement. Tout cela permet une élasticité de production considérable et assure un service personnalisé efficace et flexible, en mesure de satisfaire les exigences spécifiques de la clientèle.

LE IDEE / THE IDEAS / LES IDÉES

- ① I costanti investimenti nel campo della Ricerca & Sviluppo assicurano prodotti sempre innovativi e in continua evoluzione. Italtcnica è punto di riferimento tecnologico per il settore e oltre a rispondere alle esigenze dei clienti, è in grado di orientarne le scelte mettendo a disposizione le proprie conoscenze tecniche.
- Ⓒ Our continuing investments in the field of Research & Development ensure that our products are always innovative and constantly evolving. Italtcnica is a technological point of reference in its market sector. Besides fulfilling customers' needs, the company is able to guide customers to the right choice by putting its technical know-how at their disposal.
- Ⓕ Des investissements constants en Recherche et Développement assurent des produits toujours à la pointe du progrès et en perpétuelle évolution. Italtcnica est une référence technologique pour le secteur et en plus de répondre aux besoins des clients, elle est en mesure d'en orienter les choix en mettant à leur disposition ses propres connaissances techniques.

IL MARCHIO / THE TRADEMARK / LA MARQUE

- ① Il marchio Italtcnica è riconosciuto in tutto il mondo come sinonimo e garanzia di qualità.
- Ⓒ The Italtcnica trademark is recognized worldwide as a guarantee of high quality standards.
- Ⓕ La marque Italtcnica est reconnue dans le monde entier comme synonyme et garantie de qualité.

italtecnica*il marchio in cui credere! / the trademark you can trust! / la marque sur laquelle on peut compter!*

**INTERRUTTORI ELETTRONICI
ELECTRONIC DEVICES
DISPOSITIFS ÉLECTRONIQUES**

ACQUA - WATER - EAU

5 SIRIO
INVERTER PER CONTROLLO DI ELETTROPOMPE
INVERTER FOR ELECTRIC PUMP CONTROL
CONVERTISSEUR POUR ÉLECTROPOMPES



7 SPIN
FLUSSOSTATO ELETTRONICO
ELECTRONIC FLOW CONTROL SWITCH
INTERRUPTEUR ÉLECTRONIQUE DE FLUX



9 BRIO 2000
DISPOSITIVO ELETTRONICO PER CONTROLLO DI ELETTROPOMPE
ELECTRONIC DEVICE FOR ELECTRIC PUMP CONTROL
DISPOSITIF ÉLECTRONIQUE POUR LE CONTRÔLE D'ÉLECTROPOMPES



9 BRIO 2000 -M
DISPOSITIVO ELETTRONICO PER CONTROLLO DI ELETTROPOMPE
ELECTRONIC DEVICE FOR ELECTRIC PUMP CONTROL
DISPOSITIF ÉLECTRONIQUE POUR LE CONTRÔLE D'ÉLECTROPOMPES



11 FLUOMAC
DISPOSITIVO ELETTRONICO PER CONTROLLO DI ELETTROPOMPE
ELECTRONIC DEVICE FOR ELECTRIC PUMP CONTROL
DISPOSITIF ÉLECTRONIQUE POUR LE CONTRÔLE D'ÉLECTROPOMPES



PRESSOSTATI MECCANICI



MECHANICAL PRESSURE SWITCHES

PRESSOSTATS MÉCANIQUES

ACQUA - WATER - EAU

- | | | | |
|---|-----------|--------------------|---|
|  | 12 | PM/PT | PRESSOSTATI PER INSTALLAZIONI IDRICHE
PRESSURE SWITCHES FOR WATER SYSTEM APPLICATIONS
PRESSOSTATS POUR INSTALLATIONS HYDRIQUES |
|  | 14 | PM/5-3W
PM/5-2W | PRESSOSTATO PER AUTOCLAVE CON MANOMETRO E RACCORDO INTEGRATI
PRESSURE SWITCH FOR WATER PUMPS WITH INTEGRATED PRESSURE GAUGE AND 3 WAY FITTING
PRESSOSTAT POUR POMPES À EAU AVEC MANOMÈTRE ET RACCORD INTÉGRÉS |
|  | 15 | LP/3 | PRESSOSTATO INVERSO
LOW PRESSURE SWITCH
PRESSOSTAT INVERSÉ |
|  | 17 | PS | PRESSOSTATO CON CONTATTO SPDT
PRESSURE SWITCH WITH SPDT CONTACT
PRESSOSTAT AVEC CONTACT SPDT |
|  | 19 | PMR/5-R2
LPR/5 | PRESSOSTATI PER IMPIANTI DI RISCALDAMENTO
PRESSURE SWITCHES FOR HEATING SYSTEM APPLICATIONS
PRESSOSTATS POUR INSTALLATIONS DE CHAUFFAGE |
|  | 21 | VC 100 | INTERRUTTORE A VUOTO
VACUUM SWITCH
INTERRUPTEUR À VIDE |

ARIA - AIR

- | | | | |
|---|-----------|---------------------|---|
|  | 23 | PMA/12 - PTA/12 | PRESSOSTATI PER COMPRESSORI D'ARIA
PRESSURE SWITCHES FOR AIR COMPRESSORS
PRESSOSTAT POUR COMPRESSEUR D'AIR |
|  | 23 | PMA/12RP - PTA/12RP | PRESSOSTATI PER COMPRESSORI D'ARIA
PRESSURE SWITCHES FOR AIR COMPRESSORS
PRESSOSTATS POUR COMPRESSEUR D'AIR |

22 ATTACCHI DISPONIBILI
AVAILABLE CONNECTIONS
FIXATIONS DISPONIBLES

25 ACCESSORIES



INVERTER PER CONTROLLO DI ELETTROPOMPE INVERTER FOR ELECTRIC PUMP CONTROL CONVERTISSEUR POUR ELECTROPOMPES

- ⓘ • Dispositivo elettronico per il controllo di elettropompe basato su **tecnologia ad inverter**.
- Controlla l'avvio e l'arresto dell'elettropompa e **modula i giri del motore** in funzione del prelievo di acqua dall'impianto.
 - **Pressione costante** grazie alla regolazione dei giri dell'elettropompa.
 - **Risparmio energetico** grazie al minor assorbimento della pompa.
 - Avvio e arresto della pompa gradualmente che riducono i colpi d'ariete ed eliminano lo spunto di corrente all'accensione.
 - **Protezione dalla marcia a secco** in caso di mancanza di acqua in aspirazione.
 - **Reset automatico** in caso di arresto per marcia a secco, in grado di risolvere in maniera autonoma la condizione di errore.
 - **Controllo perdite** efficace per la protezione della pompa in caso di continue ripartenze.
 - Indicazione digitale della pressione sul display.
 - **Controllo amperometrico** del motore.
 - Segnalazione dei vari stati di funzionamento/errore tramite indicatori luminosi e messaggi sul display.
 - Funzionamento in gruppi gemellari con alternanza.
 - Doppio set-point comandabile a distanza.
 - Start e stop remoto dell'elettropompa.
 - Inversione del senso di rotazione via software (non richiede interventi sul cablaggio).
 - Morsetti elettrici estraibili per facilitare il cablaggio.
- ⒸB • Electronic device for the electric pumps control based on **inverter technology**.
- It controls the starting and stopping of the electric pump and **modulates the motor rotations** according to the water request from the system.
 - **Constant pressure** due to motor pump speed regulation.
 - **Energy saving** due to less pump absorption.
 - Gradual pump start and stop reduces hammering and avoids breakaway starting current.
 - **Protection against dry running** in event of water shortage during intake.
 - **Automatic reset** in event of dry running, with autonomous error condition recovery.
 - Efficient **leakage monitoring** to protect pump in event of repeated restarts.
 - Digital pressure display.
 - Motor **over current control**.
 - Operation/error status signalling via LEDs and on-screen alerts.
 - Operation in master/slave configuration into twin booster sets.
 - Double set point with remote control option.
 - Remote start and stop of electric pump.
 - Rotation direction inversion via software (it does not require wiring alterations).
 - Extractable terminals to facilitate wiring.
- Ⓕ • Dispositif électronique pour le contrôle d'électropompes basé sur la **technologie à convertisseur**.
- Il contrôle le démarrage et l'arrêt d'une électropompe et **module les tours du moteur** selon la demande d'eau de l'installation.
 - **Pression constante** grâce au réglage de la vitesse de rotation de l'électropompe.
 - Économie d'énergie grâce à une absorption plus faible de la pompe.
 - Démarrage et arrêt graduels de la pompe ce qui réduit les coups de bélier et élimine la pointe de courant à la mise en marche.
 - **Protection contre la marche à sec** en cas d'absence d'eau à l'aspiration.
 - **Réinitialisation automatique** en cas d'arrêt pour marche à sec, capacité à résoudre de manière autonome la cause de la panne.
 - **Contrôle des fuites** efficaces pour la protection de la pompe en cas de redémarrages trop fréquents.
 - Indication numérique de la pression sur l'affichage.
 - **Protection ampère-métrique** du moteur.
 - Indication des différents états de fonctionnement/erreur par des témoins lumineux et des messages sur l'afficheur.
 - Fonctionnement en groupes jumelés avec alternance
 - Double point de consigne pouvant être commandé à distance
 - Marche et arrêt de l'électropompe à distance
 - Inversion du sens de rotation par l'intermédiaire du logiciel (ne nécessite aucune intervention sur le câblage).
 - Bornes électriques amovibles pour faciliter le câblage.

CERTIFICATIONS/COMPLIANCES

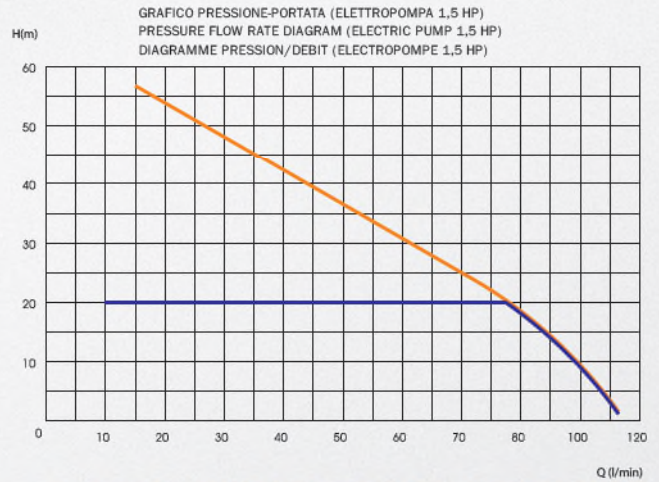
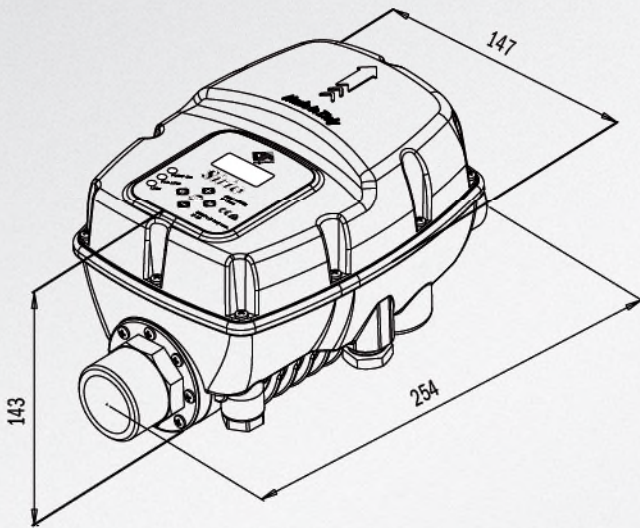


Conformità alla Direttiva 2002/96/CE (RoHS)
Compliant to 2002/96/CE Regulation
Conformément à la norme 2002/96/CE



SIRIO

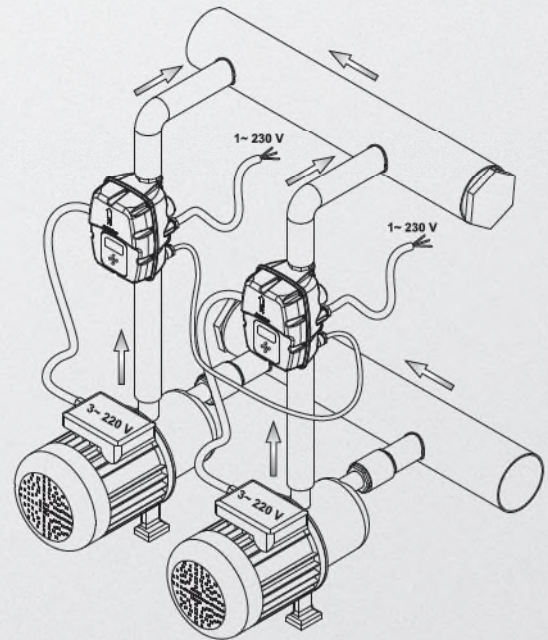
ACQUA - WATER - EAU



— Sistema on-off tradizionale / Traditional on-off device / Dispositif de marche-arrêt traditionnel
— Sirio con tecnologia ad inverter / Sirio with inverter technology / Sirio variateur de fréquence (SET POINT 2.0 bar)

TECHNICAL DATA

Alimentazione di rete: Power mains supply: Tension du secteur:	monofase single-phase monophasée	230Vac ±10% - 50/60Hz
Uscita motore: Motor power output: Tension du moteur:	trifase three-phase triphasée	220V~ (Δ)
Potenza massima motore: Max motor power: Puissance maximum du moteur:		2200W - 3Hp
Massimo assorbimento di linea: Max line absorption: Absorption maxi du secteur:		16A @ 230V~
Pressione massima ammissibile: Max allowable pressure: Pression maximum admissible:		800 KPa (8 bar)
Massima temperatura liquido: Max fluid temperature: Température maximum du liquide:		50°C
Perdita di carico: Pressure drop: Débit théorique maximum:		0,1 bar at 150 l/min
Campo regolazione set-point Set-point adjustment range: Plage de réglage du point de consigne:		1,5+7 bar
Campo regolazione pressione start: Start pressure adjustment range: Plage de réglage de la pression de démarrage:		1+6,7 bar
Connessione idraulica: Hydraulic connection: Raccordement hydraulique:	maschio-maschio male-male mâle-mâle	1"¼
Campo di modulazione frequenza: Frequency modulation range: Plage de modulation de fréquence:		25+50 Hz
Grado di protezione: Protection degree: Degré de protection:		IP X5



OPTIONALS – SPECIAL ARRANGEMENTS

- Campo di modulazione frequenza 30+60 Hz
- Cavo di collegamento per funzionamento in coppia 4x0,5mm² 100 cm (SR-CBL4X05-100)
- Frequency modulation range 30+60 Hz
- Connection cable for connection in twin booster sets 4x0.5mm² 100 cm (SR-CBL4X05-100)
- Plage de modulation de fréquence 30+60 Hz
- Câble de raccordement pour fonctionnement en couple 4x0,5mm² 100 cm (SR-CBL4X05-100)



FLUSSOSTATO ELETTRONICO ELECTRONIC FLOW SWITCH FLUSSOSTAT ÉLECTRONIQUE

- ① • Controlla automaticamente l'avvio e l'arresto di **elettropompe monofase fino a 2 HP**.
- Viene utilizzato nei sistemi con riserva d'acqua (serbatoi, cisterne, ecc.) per automatizzare il riempimento o lo svuotamento.
- Avvia l'elettropompa quando rileva un minimo passaggio di liquido per caduta nella condotta e la arresta quando il flusso si interrompe (rubinetti chiusi o mancanza di acqua in aspirazione).
- Ideale per l'impiego in gruppi di pressurizzazione in serie con il pressostato tradizionale oppure in ogni altra applicazione dove sia necessaria la protezione contro il funzionamento in mancanza di acqua.
- **Ritardo allo spegnimento della pompa regolabile** internamente da 10 a 180 secondi per permettere il riempimento di vasi di espansione di diverse capacità.
- **Protegge contro la marcia a secco.**
- Disponibile con **presa SCHUKO** oppure con **cavi elettrici già installati**.
- Connessioni idrauliche standard 1" M.
- Installazione in qualsiasi posizione - verticale od orizzontale - rispettando il senso del flusso.
- Reset automatico dopo ogni arresto dell'elettropompa; intervallo standard 60 min./4 tentativi.
- Scheda elettronica di facile sostituzione.
- Manutenzione nulla.

- Ⓒ • It automatizes the start and stop operations of **single-phase electric pumps up to 2HP**.
- It is used in water reserve systems (tanks, cisterns, etc.) and automatizes their filling up and emptying out processes.
- It makes the electric pump start when detecting a minimum fluid dropping movement into the pipe; it makes it stop when the flow has been interrupted (taps closing or no water on suction side).
- Ideal for **use in booster sets** in series with the traditional pressure switch, or in any other application requiring protection against operation when there is no water.
- **Pump shutdown delay settable** internally from 10 to 180 seconds to enable filling of expansion tanks of various capacities.
- **It protects against the dry running.**
- Available with **SCHUKO socket** or **pre-fitted electric cables**.
- Standard 1" M hydraulic connections.
- Installation in any position - both vertical and horizontal - according to the flow direction.
- Automatic reset after each shutdown of the electric pump; standard interval 60 min/4 attempts.
- Easily replaceable electronic printed circuit board.
- No need of maintenance.

- Ⓕ • Il contrôle automatiquement la marche et l'arrêt d'une **électropompe monophasé de puissance maxi de 2HP**.
- Il est employé dans les installations avec réserve d'eau (réservoir, citerne ..) pour automatiser leur remplissage et vidange.
- Démarre la pompe suite à un passage minimum de liquide pour chute dans la conduite et l'arrête à l'intrusion du débit dans l'installation (fermeture des robinets ou manque d'eau en aspiration).
- Idéal pour l'**utilisation en groupe de pressurisation** en série avec le pressostat traditionnel, ou dans toute autre application qui exige la protection contre le fonctionnement en absence d'eau.
- **Retard à l'extinction de la pompe réglable** de l'intérieur, de 10 à 180 secondes, pour permettre le remplissage de réservoirs de différentes contenances.
- **Protection contre la marche à sec.**
- Disponible avec **prise SCHUKO** ou **câbles électriques déjà installés**.
- **Pression de mise en marche réglable** pendant l'installation.
- Connexions hydrauliques standard 1" M.
- Installation en toute position - verticale ou horizontale - en suivant le sens du flux.
- Réarmement automatique après chaque arrêt de l'électropompe ; intervalle standard 60 min./ 4 tentatives
- Carte électronique facile à remplacer.
- Sans entretien.



CURVA



TE



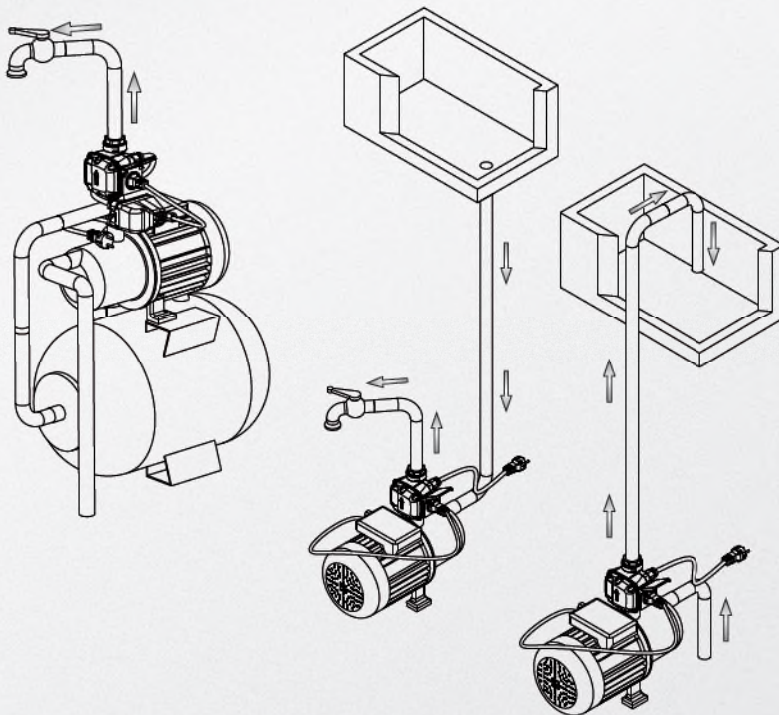
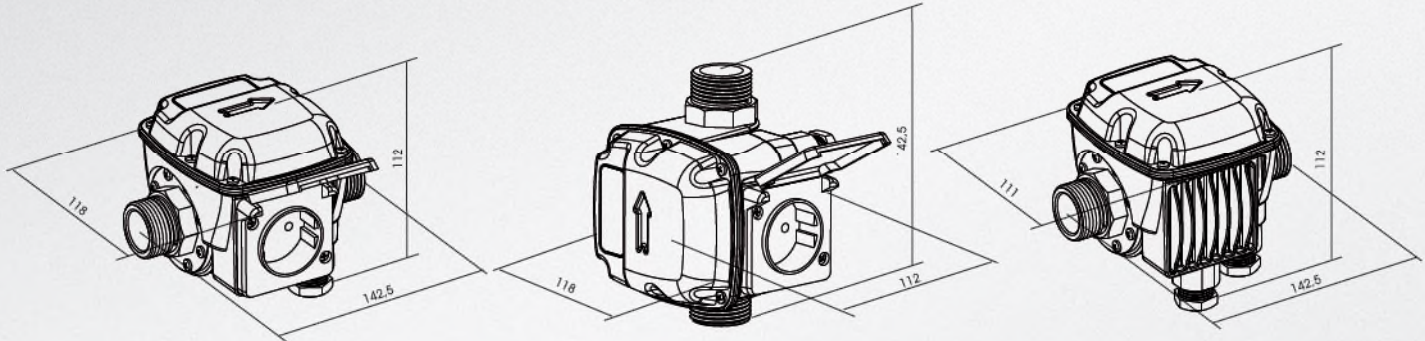
CERTIFICATIONS/COMPLIANCES



Conformità alla Direttiva 2002/96/CE (RoHS)
Compliant to 2002/96/CE Regulation
Conformément à la norme 2002/96/CE



VERSIONI DISPONIBILI - AVAILABLE VERSIONS - VERSIONS DISPONIBLES



OPTIONALS – ESECUZIONI SPECIALI

- Versione con valvola di ritegno forata per scarico colonna d'acqua.
- Versione dotata di cavi elettrici di collegamento per linea e motore.
- Connessioni idrauliche con raccordo girevole 1" F a bocchettone.
- Scheda elettronica resinata anticondensa (disponibile anche come ricambio).
- Versioni a 12 o 24 V.
- Raccordo a 90° per una rapida installazione del dispositivo sull'elettropompa.
- Raccordo a T in plastica.

OPTIONALS – SPECIAL ARRANGEMENTS

- Version with drilled check valve for water column drain.
- Version with electrical cables for motor and line connection.
- Hydraulic connections with revolving nut 1" F for pipe union.
- Electronic printed circuit board with anti-condensate resin (available also as spare part).
- Versions for 12 or 24 V.
- 1" plastic elbow for a quick installation of the device on the electric pump.
- T plastic fitting.

DATI TECNICI - TECHNICAL DATA - DONNÉES TECHNIQUES

Allimentazione: Power supply: Tension du secteur:	115-230Vac ±10% 50/60Hz
Corrente max: Max rated current: Courant maxi:	12A
Pressione max: Max allowable pressure: Pression maxi admise:	10 bar
Portata minima: Min flow rate: Débit mini:	2,4 l/min
Grado di protezione: Protection degree: Degrée de protection:	IP44 IP65 <small>(versione senza presa version without socket version sans prise)</small>
Temperatura max liquido: Max fluid temperature: Température maxi du liquide:	85°C
Temperatura ambiente max: Max ambient temperature: Température ambiante maxi:	55°C

OPTIONS - EXECUTIONS SPECIALES

- Version avec clapet anti-retour perforé pour évacuation colonne d'eau.
- Version avec câbles électriques pour le branchement au réseau et au moteur.
- Connexions hydrauliques avec écrou tournant 1" F.
- Carte électronique avec résine anticondensation (même disponible comme pièce de rechange).
- Versions à 12 ou 24 V.
- Raccord coudé 1" pour un montage rapide du dispositif à l'électropompe.
- Raccord à té en plastique.

DISPOSITIVO ELETTRONICO PER CONTROLLO DI ELETTROPOMPE ELECTRONIC DEVICE FOR ELECTRIC PUMP CONTROL DISPOSITIF ÉLECTRONIQUE POUR LE CONTRÔLE D'ÉLECTROPOMPES

OPTIONALS

BRIO 2000-M



BRIO 2000-M CAB



BRIO 2000-M GG



CURVA



TE



- ① • Controlla automaticamente l'avvio e l'arresto di **elettropompe monofase fino a 2HP.**
 - Sostituisce totalmente il sistema tradizionale composto da pressostato e vaso di espansione
 - Avvia l'elettropompa in seguito alla diminuzione di pressione (apertura rubinetti) e la arresta quando si interrompe il flusso del liquido alla massima pressione dell'elettropompa (chiusura rubinetti)
 - **Protegge contro la marcia a secco**
 - **Pressione di intervento regolabile** in fase di installazione
 - Connessioni idrauliche standard 1" M
 - Installazione in qualsiasi posizione - verticale od orizzontale - rispettando il senso del flusso
 - Scheda elettronica di facile sostituzione
 - Manutenzione nulla
-
- Ⓒ • It automatizes the start and stop operations of **single-phase electric pumps up to 2HP.**
 - It replaces completely the traditional water system set up consisting on pressure switch and pressure tank.
 - It starts the electric pump after a pressure decrease (taps opening) and stops it when the fluid flow interrupts at the maximum pressure level of the electric pump (taps closing).
 - **It protects against the dry running.**
 - **Starting pressure is adjustable during installation.**
 - Standard 1" M hydraulic connections.
 - Installation in any position - both vertical and horizontal - according to the flow direction.
 - Easily replaceable electronic printed circuit board.
 - No need of maintenance.
-
- Ⓕ • Il contrôle automatiquement la marche et l'arrêt d'une **électropompe monophasé de puissance maxi de 2HP.**
 - Il remplace totalement le système traditionnel composé de pressostat et réservoir
 - Démarre la pompe suite à la chute de pression (ouverture des robinets) et l'arrête à l'interruption du débit dans l'installation (fermeture des robinets), à la pression maximum de l'électropompe.
 - Protection contre la marche à sec.
 - Pression de mise en marche réglable pendant l'installation.
 - Connexions hydrauliques standard 1" M.
 - Installation en toute position - verticale ou horizontale - en suivant le sens du flux.
 - Carte électronique facile à remplacer.
 - Sans entretien.

CERTIFICATIONS/COMPLIANCES



Conformità alla Direttiva 2002/96/CE (RoHS)



Compliant to 2002/96/CE Regulation
Conformément à la norme 2002/96/CE



TÜV, Germany



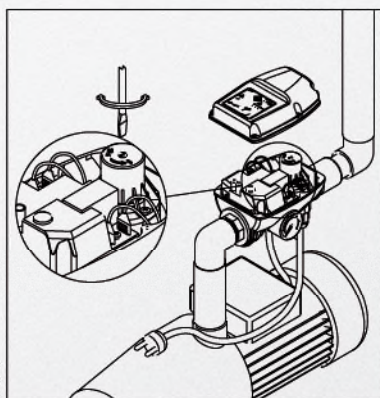
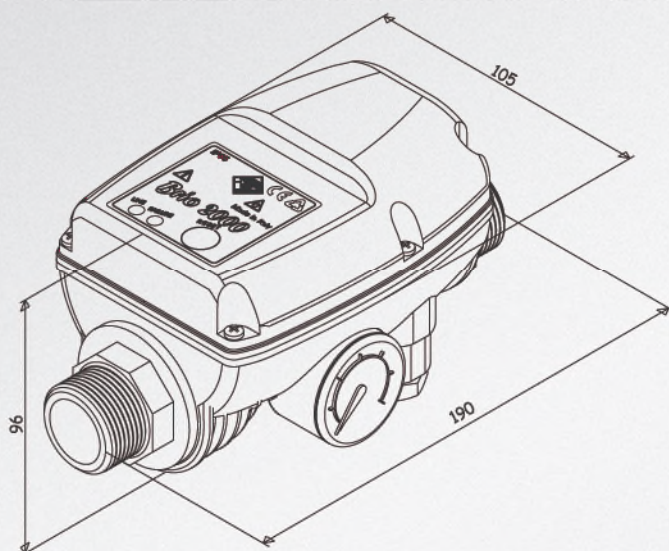
MEEI, Hungary



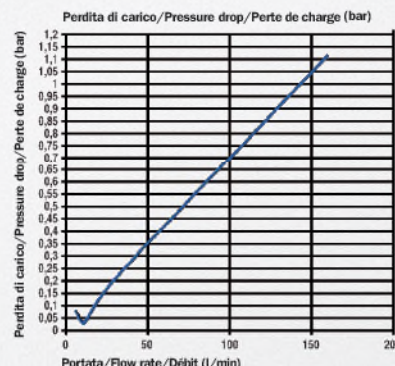
BRIO 2000-M
BRIO 2000-MT



BRIO 2000
BRIO 2000-T



Pressione di intervento regolabile
Starting pressure adjustable
Pression de mise en marche réglable



OPTIONALS – ESECUZIONI SPECIALI

- Manometro incorporato (**BRIO2000-M**).
- Reset automatico dopo un arresto per marcia a secco; intervallo standard 60 min./ 4 tentativi (**BRIO2000-MT**).
- Versione dotata di cavi elettrici di collegamento per linea e motore
- Connessioni idrauliche con raccordo girevole 1" F a bocchettone
- Scheda elettronica resinata anticondensa (disponibile anche come ricambio).
- Versioni a 12 o 24 V.
- Versione per impiego con idrocarburi.
- Raccordo a 90° da 1" per una rapida installazione del dispositivo sull'elettropompa.
- Raccordo a T in plastica.

OPTIONALS – SPECIAL ARRANGEMENTS

- Integrated pressure gauge (**BRIO2000-M**).
- Automatic reset after a stop caused by dry running, standard time-interval 60 min./4 tests (**BRIO2000-MT**).
- Version with electrical cables for motor and line connection.
- Hydraulic connections with revolving nut 1" F for pipe union.
- Electronic printed circuit board with anti-condensate resin (available also as spare part).
- Versions for 12 or 24 V.
- Version suitable for hydrocarbon applications.
- 1" plastic elbow for a quick installation of the device on the electric pump.
- T plastic fitting.

OPTIONS - EXECUTIONS SPECIALES

- Manomètre incorporé (**BRIO2000-M**).
- Réarmement automatique après un arrêt pour marche à sec; 4 tentatives à 60 min. d'intervalle standard (**BRIO2000-MT**).
- Version avec câbles électriques pour le branchement au réseau et au moteur.
- Connexions hydrauliques avec écrou tournant 1" F.
- Carte électronique avec résine anticondensation (même disponible comme pièce de rechange).
- Versions à 12 ou 24 V.
- Version pour emploi avec hydrocarbures.
- Raccord coudé 1" pour un montage rapide du dispositif à l'électropompe.
- Raccord à té en plastique.

TECHNICAL DATA

Alimentazione:
Power supply: 115-220Vac ±10% 50/60Hz *
Tension du secteur:

Corrente max:
Max rated current: 12A
Courant maxi:

Campo pressione di intervento:
Starting pressure range: 1-3,5 bar
Plage de la pression de mise en marche:

Pressione massima ammissibile:
Max allowable pressure: 10 bar
Pression maxi admise:

Grado di protezione:
Protection degree: IP 65
Degré de protection:

Temperatura max liquido:
Max fluid temperature: 55°C
Température maxi du liquide:

Temperatura ambiente max:
Max ambient temperature: 55°C
Température ambiante maxi:

* le versioni con reset automatico prevedono schede elettroniche differenti per 110 o 220Vac

* the automatic reset versions have different electronic board for 110 or 220Vac.

* les versions à réarmement automatique prévoient des cartes électroniques différentes pour 110 ou 220Vac

DISPOSITIVO ELETTRONICO PER CONTROLLO DI ELETTROPOMPE ELECTRONIC DEVICE FOR ELECTRIC PUMP CONTROL DISPOSITIF ÉLECTRONIQUE POUR LE CONTRÔLE D'ÉLECTROPOMPES

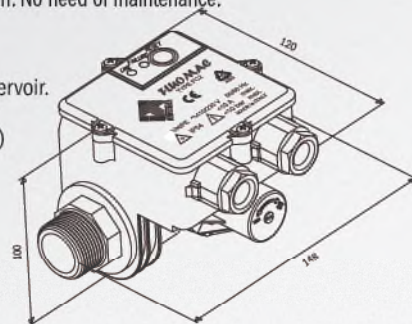
- ① • Controlla automaticamente l'avvio e l'arresto di **elettropompe monofase fino a 1,5 HP**.
- Sostituisce totalmente il sistema tradizionale composto da pressostato e vaso di espansione.
- Avvia l'elettropompa in seguito alla diminuzione di pressione (apertura rubinetti) e la arresta quando si interrompe il flusso del liquido alla massima pressione dell'elettropompa (chiusura rubinetti).
- **Protegge contro la marcia a secco.**
- **Pressione di intervento regolabile esternamente** in fase di installazione.
- Connessioni idrauliche standard 1" M.
- Installazione in qualsiasi posizione - verticale od orizzontale - rispettando il senso del flusso.
- Scheda elettronica di facile sostituzione. Manutenzione nulla.



FLUOMAC

- ② • It automatizes the start and stop operations of **single-phase electric pumps up to 1,5HP**.
- It replaces completely the traditional water system set up consisting on pressure switch and pressure tank.
- It starts the electric pump after a pressure decrease (taps opening) and stops it when the fluid flow interrupts at the maximum pressure level of the electric pump (taps closing).
- **It protects against the dry running.**
- **Starting pressure is externally adjustable** during installation.
- Standard 1" M hydraulic connections.
- Installation in any position (both vertical and horizontal) according to the flow direction. No need of maintenance.

- ③ • Il contrôle automatiquement la marche et l'arrêt d'un **électropompe monophasé de puissance maxi de 1,5 HP**.
- Il remplace totalement le système traditionnel composé de pressostat et réservoir.
- Démarre la pompe suite à la chute de pression (ouverture des robinets) et l'arrête à l'interruption du débit dans l'installation (fermeture des robinets) à la pression maxi de l'électropompe.
- **Protection contre la marche à sec.**
- **Pression de mise en marche réglable de l'extérieur** pendant l'installation.
- Connexions hydrauliques standard 1" M.
- Installation en toute position (verticale ou horizontale) en suivant le sens du flux.
- Carte électronique facile à remplacer. Sans entretien.



TECHNICAL DATA

Alimentazione / Power supply / Tension du secteur	115-220Vac ±10% 50/60Hz
Corrente max / Max rated current / Courant maxi	10A
Campo pressione di intervento / Starting pressure range / Plage de la pression de mise en marche	1-3,5 bar
Pressione massima ammissibile / Max allowable pressure / Pression maxi admise	10 bar
Grado di protezione / Protection degree / Degrée de protection:	IP 54
Temperatura max liquido / Max fluid temperature / Température maxi du liquide	55°C
Temperatura ambiente max / Max ambient temperature / Température ambiante maxi:	55°C

OPTIONALS: ESECUZIONI SPECIALI / SPECIAL ARRANGEMENTS / EXECUTIONS SPECIALES

- Versione dotata di cavi elettrici di collegamento per linea e motore.
- Connessione idraulica di ingresso con raccordo girevole 1" F a bocchettone.
- Scheda elettronica resinata anticondensa (disponibile anche come ricambio).
- Raccordo a 90° per una rapida installazione del dispositivo sull'elettropompa.
- Raccordo a T in plastica
- Version with electrical cables for motor and line connection.
- Inlet hydraulic connection with revolving nut 1" F for pipe union.
- Electronic printed circuit board with anti-condensate resin (available also as spare part).
- 1" plastic elbow for a quick installation of the device on the electric pump.
- T plastic fitting.
- Version avec câbles électriques pour le branchement au réseau et au moteur.
- Connexions hydrauliques avec écrou tournant 1" F.
- Carte électronique avec résine anticondensation (même disponible comme pièce de rechange).
- Raccord coudé 1" pour un montage rapide du dispositif à l'électropompe.
- Raccord à té en plastique.

CURVA



TE



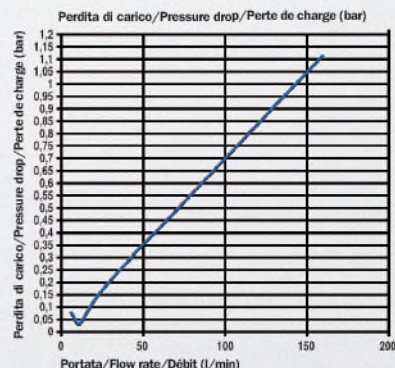
CERTIFICATIONS/COMPLIANCES



Conformità alla Direttiva 2002/96/CE (RoHS)
Compliant to 2002/96/CE Regulation
Conformément à la norme 2002/96/CE



TÜV, Germany



PRESSOSTATI PER INSTALLAZIONI IDRICHE

PRESSURE SWITCHES FOR WATER SYSTEM APPLICATIONS

PRESSOSTATS POUR INSTALLATIONS HYDRIQUES

PM/5 - PT/5
 PM/6 - PT/6
 PM/12 - PT/12

- ① • Pressostati per impiego con acqua in **sistemi autoclave**.
 - L'interruttore regola automaticamente l'avvio e l'arresto dell'elettropompa secondo i valori di pressione impostati.
 - Contatti elettrici normalmente chiusi in lega di ottone con riporto Ag-Ni.
 - Terminali con viti M4 e piastrine di pressione 8x8 mm.
 - Membrana in gomma NBR con inserto tessile (alimentare per PM/5-PM/6-PT/5).
 - Connessione idraulica ¼"F in acciaio zincato.
 - Grado di protezione standard IP 44.
 - Temperatura ambiente max 55°C.
 - Pressacavi antistrappo.
- Ⓒ • Pressure switches for use with water in **autoclave systems**.
 - The switch ensures automatically the starting and stopping of the electric pump according to the set pressure values.
 - Electric contacts: normally closed and made of brass alloy with Ag-Ni surfacing.
 - Terminals with M4 screws and 8x8 mm pressure dice.
 - NBR rubber membrane with textile insert (food grade for PM/5 - PM/6 - PT/5).
 - ¼" F hydraulic connection made of galvanized steel.
 - Standard protection degree IP 44.
 - Max ambient temperature: 55°C.
 - Tear resistant cable clamps.
- Ⓕ • Pressostats pour eau pour emploi dans des **systèmes d'autoclave**.
 - L'interrupteur assure automatiquement la marche et l'arrêt de l'électropompe selon les valeurs de pression réglées.
 - Contacts électriques normalement fermé en alliage de laiton avec insert d'Ag-Ni.
 - Bornes avec vis M4 et pastille de pression 8x8 mm.
 - Membrane en caoutchouc NBR avec renfort de tissu (alimentaire pour PM/5-PM/6-PT/5).
 - Connexion hydraulique ¼" en acier zingué.
 - Degré de protection standard IP 44.
 - Température ambiante maxi 55°C.
 - Presse-étoupe anti-arrachage.

OPTIONALS

SG



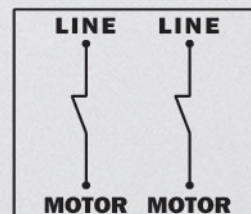
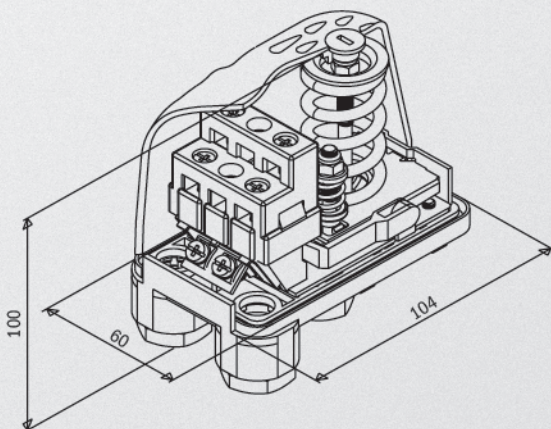
4V - MAN



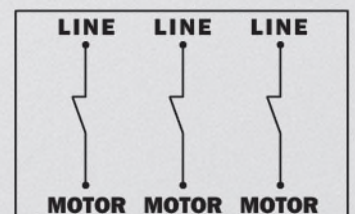
ON/OFF



PM/5
 PT/5
 PM/6
 PT/6
 PM/12
 PT/12



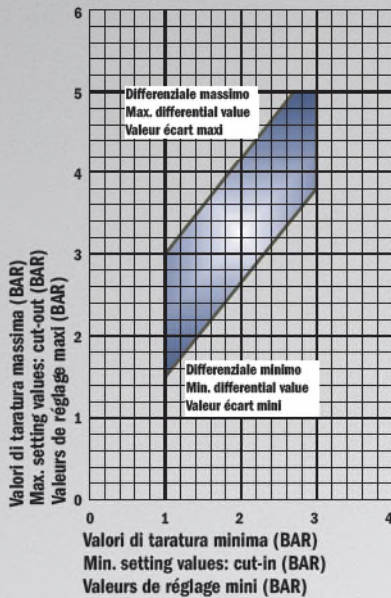
PM/5 - PM/6 - PM/12



PT/5 - PT/6 - PT/12

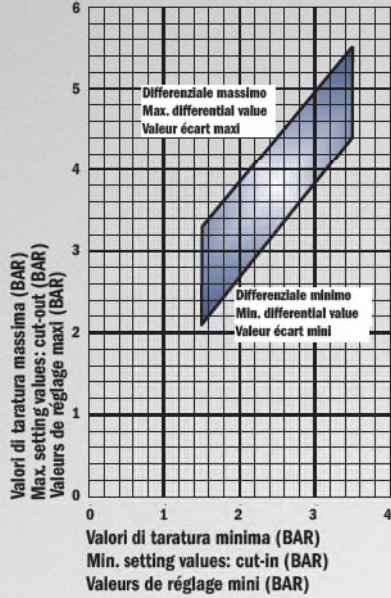
SETTING DIAGRAM

PM/5 - PT/5



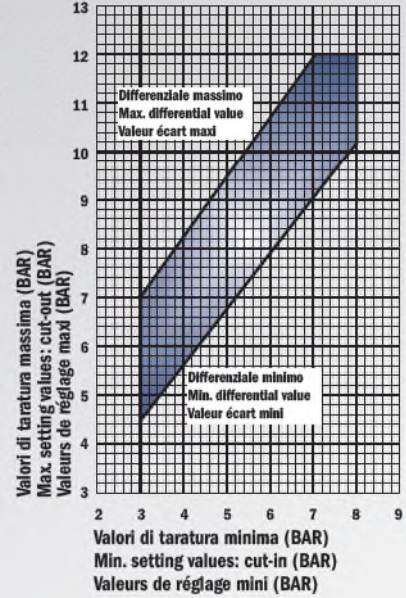
SETTING DIAGRAM

PM/6 - PT/6



SETTING DIAGRAM

PM/12 - PT/12



OPTIONALS – ESECUZIONI SPECIALI

- Numerose connessioni idrauliche disponibili - vedi pag. 27 - 28.
- Flangia di connessione con predisposizione per manometro (1/4" F).
- **Tarature personalizzate.**
- Differenti molle per campi di regolazione non standard.
- **Scala graduata** per una facile regolazione della pressione di intervento.
- Coperchio trasparente.
- Coperchio con **interruttore on/off**.
- Contatti elettrici rinforzati per correnti fino a **25A**.
- Grado di protezione IP 54.
- Versione dotata di cavi elettrici di collegamento per linea e motore.

OPTIONALS – SPECIAL ARRANGEMENTS

- Several available hydraulic connections - see page 27 - 28.
- 1/4" F Connection flange with pressure gauge seat.
- **Customized settings.**
- Special springs for not standard adjustment ranges.
- **Graduated scale** on the device for an easy adjustment of the cut-in pressure.
- Transparent cover.
- Cover with **on/off button**.
- Reinforced electric contacts up to **25A** current.
- Protection degree IP 54.
- Version with electric cables for line and motor connection.

OPTIONS - EXECUTIONS SPECIALES

- Plusieurs connexions hydrauliques disponibles - voir à la page 27 - 28.
- Connexion 1/4" F pour prise manométrique.
- **Réglages personnalisés.**
- Plusieurs ressorts pour des champs de réglage pas standard.
- **Échelle graduée** pour régler facilement la pression de démarrage.
- Couvercle transparent.
- Couvercle avec **bouton marche/arrêt**.
- Contacts électriques renforcés pour courants jusqu'à **25A**.
- Degrée de protection IP 54.
- Version avec câbles électriques pour le branchement au réseau et au moteur.

TECHNICAL DATA

	PM/5	PM/6	PM/12	PT/5	PT/6	PT/12
Campo di regolazione:	1 - 5	1,5 - 5,5	3 - 12	1 - 5	1,5 - 5,5	3 - 12
Pressure range:	bar	bar	bar	bar	bar	bar
Limite d'utilisation:						
Taratura di fabbrica:	1,4 - 2,8	1,8 - 3	5 - 7	1,4 - 2,8	1,8 - 3	5 - 7
Factory setting:	bar	bar	bar	bar	bar	bar
Réglage d'usine:						
Differenziale minimo:	0,6	0,8	1,5	0,6	0,8	1,5
Min differential:	bar	bar	bar	bar	bar	bar
Écart mini:						
Differenziale massimo:	2,3	2,2	5	2,3	2,2	5
Max differential:	bar	bar	bar	bar	bar	bar
Écart maxi:						
Corrente nominale:	16A	16A	16A	16A	16A	16A
Rated current:	(10)A	(10)A	(10)A	(10)A	(10)A	(10)A
Courant nominale:						
Tensione nominale:	250V	250V	250V	500V	500V	500V
Rated voltage:						
Tension nominale:						

CERTIFICATIONS/COMPLIANCES



Conformità alla Direttiva 2002/96/CE (RoHS)
 Compliant to 2002/96/CE Regulation
 Conformément à la norme 2002/96/CE

A richiesta / Upon request / Sur demande:



TÜV, Germany



SEMKO, Sweden



NEMKO, Norway



MEEI, Hungary



UR, United States of America

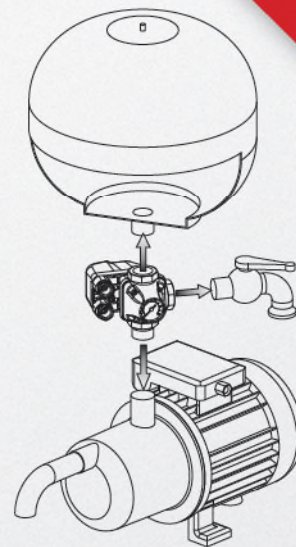
PRESSOSTATO PER AUTOCLAVE CON MANOMETRO E RACCORDO INTEGRATI
PRESSURE SWITCH FOR WATER PUMPS WITH INTEGRATED PRESSURE GAUGE AND 3 WAY FITTING
PRESSOSTAT POUR POMPES À EAU AVEC MANOMÈTRE ET RACCORD INTÉGRÉS

PM/5-3W
 PM/5-2W

- Semplice e veloce connessione alla pompa ed al vaso di espansione
- Manometro integrato
- Connessione in plastica che sostituisce il tradizionale raccordo in ottone
- Easy and fast connection to the pump and to the pressure tank
- Integrated pressure gauge
- Robust plastic fitting replacing common brass fitting
- Facile et rapide connection à la pompe et au réservoir
- Manomètre intégré
- Connection en plastique solide qui remplace le traditionnel raccord en laiton

TECHNICAL DATA

Carico:	
Load:	250V~16(10)A
Charge:	
Pressione Massima:	
Max. Pressure:	5 bar
Pression Maxi	
Connessioni	
Connections	PM/5-3W: GAS 1" M x 1" F x 1" F
Connections	PM/5-2W: GAS 1" F x ½" M
Manometro:	
Pressure Gauge:	Ø 40 mm 0-6 bar / 0-86 PSI
Manomètre	



OPTIONALS – ESECUZIONI SPECIALI

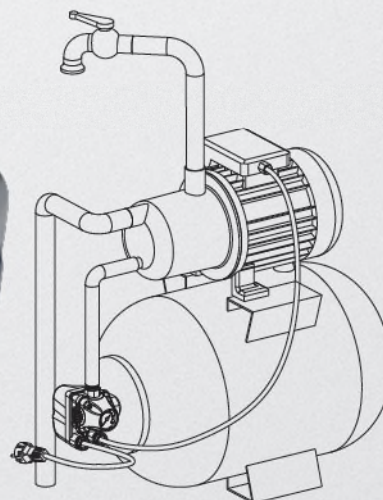
- Tarature personalizzate.
- Coperchio con interruttore on/off.
- Contatti elettrici rinforzati per correnti fino a 25A.
- Versione dotata di cavi elettrici di collegamento per linea e motore.

OPTIONALS – SPECIAL ARRANGEMENTS

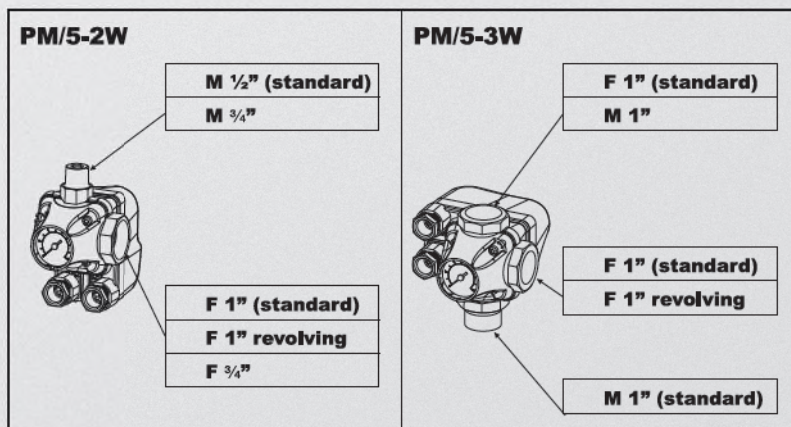
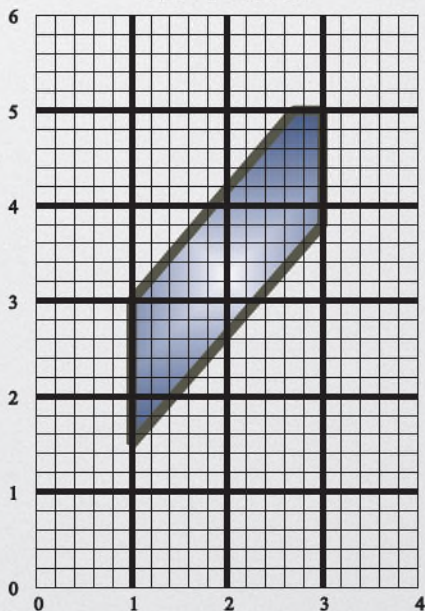
- Customized settings.
- Cover with on/off button.
- Reinforced electric contacts up to 25A current.
- Version with electric cables for line and motor connection.

OPTIONS - EXECUTIONS SPECIALES

- Réglages personnalisés.
- Couvercle avec bouton marche/arrêt.
- Contacts électriques renforcés pour courants jusqu'à 25A.
- Version avec câbles électriques pour le branchement au réseau et au moteur.



PM/5-3W PM/5-2W



PRESSOSTATO INVERSO LOW PRESSURE SWITCH PRESSOSTAT INVERSÉ

- ① • Pressostato di protezione per impianti idraulici (sistemi autoclave, gruppi antincendio) e pneumatici (circuiti di comando in pressione).
- Il dispositivo interrompe il collegamento elettrico tra linea e carico quando la pressione scende al di sotto del valore impostato (pressione di stop).
 - Nei sistemi autoclave viene impiegato in serie con un pressostato della serie PM/5 per proteggere l'elettropompa contro la marcia a secco.
 - Il ripristino avviene in maniera automatica quando la pressione supera nuovamente il valore di start oppure per azione manuale sul tasto di reset.
 - Doppio contatto elettrico normalmente aperto in lega di ottone con riporto Ag-Ni.
 - Terminali con viti M4 e piastrine di pressione 8x8 mm.
 - Membrana in gomma NBR con inserto tessile alimentare.
 - Connessione idraulica ¼" F in acciaio zincato.
 - Grado di protezione standard IP 44.
 - Temperatura ambiente max 55°C.
 - Pressacavi antistrappo
- Ⓒ • Pressure switch for the protection of water systems (autoclave and fire-fighting systems) and pneumatic systems (control circuits under pressure).
- The device interrupts the electric connection between the line and the load when the pressure decreases below the established value (stop pressure).
 - In the autoclave systems it is matched in series with a PM/5 pressure switch in order to protect the electric pump from dry running.
 - The reset is automatic when the pressure becomes again higher than the start value or when pressing the reset button.
 - Double electric contact: normally open, made of brass alloy with Ag-Ni surfacing.
 - Terminals with M4 screws and 8x8 mm pressure dice.
 - NBR rubber membrane with food grade textile insert.
 - ¼" F hydraulic connection made of galvanised steel.
 - Standard protection degree IP 44.
 - Max ambient temperature: 55°C.
 - Tear resistant cable clamps.
- Ⓔ • Pressostat de protection pour installations hydriques (systèmes d'autoclave et antiincendie) et pneumatiques (circuits de contrôle en pression).
- Le dispositif coupe le branchement électrique entre le réseau et le charge lorsque la pression chute au dessous de la valeur réglée (pression d'arrêt).
 - Dans les systèmes d'autoclave il est branché en série avec un pressostat PM/5, pour protéger l'électropompe contre la marche à sec.
 - Le réarmement peut être automatique quand la pression dépasse la valeur de démarrage, ou manuel en poussant sur le bouton dans le couvercle.
 - Double contact électrique normalement ouvert en alliage de laiton avec insert d'Ag-Ni.
 - Bornes avec vis M4 et pastille de pression 8x8 mm.
 - Membrane en caoutchouc alimentaire NBR avec renfort de tissu.
 - Connexion hydraulique ¼" en acier zingué.
 - Degré de protection standard IP 44.
 - Température ambiante maxi 55°C.
 - Presse-étoupe anti-arrachage.



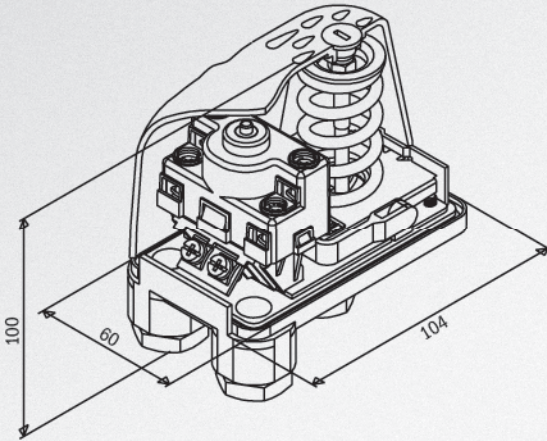
OPTIONALS



CERTIFICATIONS/COMPLIANCES



Conformità alla Direttiva 2002/96/CE (RoHS)
Compliant to 2002/96/CE Regulation
Conformément à la norme 2002/96/CE



OPTIONALS – ESECUZIONI SPECIALI

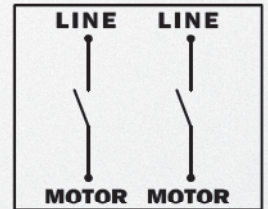
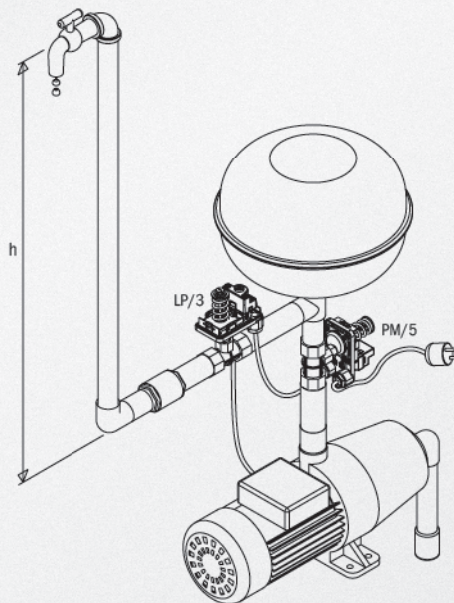
- Numerose connessioni idrauliche disponibili - vedi pag. 27 - 28.
- **Tarature personalizzate.**
- Differenti molle per campi di regolazione non standard.
- Versione con differenziale regolabile (LP/3D).
- Versione per pressioni fino a 12 bar (LP/12).
- **Scala graduata** per una facile regolazione della pressione di stop.
- Grado di protezione IP 54.
- Versione dotata di cavi elettrici di collegamento per linea e motore.

OPTIONALS – SPECIAL ARRANGEMENTS

- Several available hydraulic connections - see page 27 - 28.
- **Customized settings.**
- Special springs for not standard adjustment ranges.
- Version with adjustable differential (LP/3D).
- Versions for pressure up to 12 bar.
- **Graduated scale** on the device for an easy adjustment of the stop pressure.
- Protection degree IP 54.
- Version with electrical cables for motor and line connection.

OPTIONS - EXECUTIONS SPECIALES

- Plusieurs connexions hydrauliques disponibles - voir à la page 27 - 28.
- **Réglages personnalisés.**
- Plusieurs ressorts pour des champs de réglage pas standard.
- Version avec écart réglable (LP/3D).
- Version pour pressions jusqu'à 12 bars (LP/12).
- **Échelle graduée** pour régler facilement la pression de démarrage.
- Degré de protection IP 54.
- Version avec câbles électriques pour le branchement au réseau et au moteur.

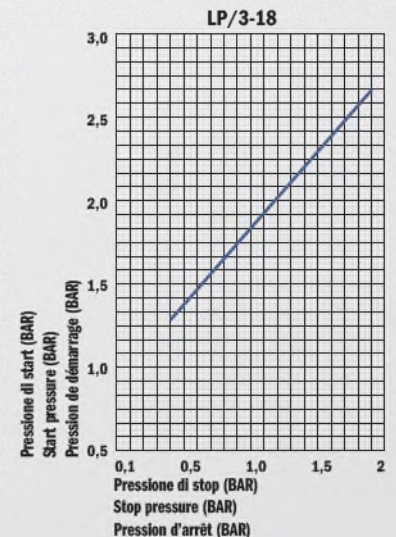
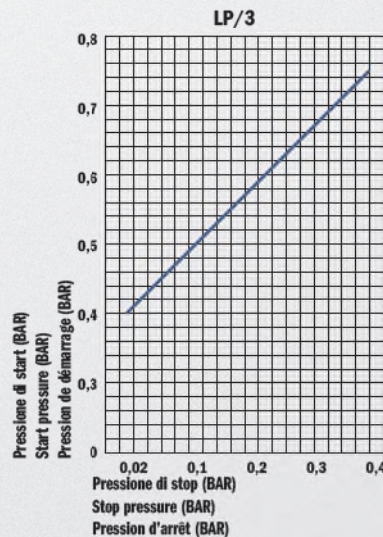


LP/3

Il valore della pressione di stop impostata deve essere maggiore della pressione equivalente esercitata dalla colonna d'acqua in uscita dall'LP/3 (1mt di colonna d'acqua corrisponde a 0,1 bar)

The pre-set cut-out pressure value must be higher than the equivalent pressure generated by the water column on LP/3 exit side (water column 1 mt is equivalent to 0,1 bar).

La valeur de la pression d'arrêt réglée doit être supérieure à la pression équivalente exercée par la colonne d'eau à la sortie du LP/3 (1 mt de colonne d'eau correspond à 0,1 bar).



TECHNICAL DATA

	LP/3	LP/3 - 18
Pressione di stop (min+max): Cut-out pressure range:	0,1+0,4 bar	0,3+2,0 bar
Pressione di start (min+max): Cut-in pressure range:	0,5+0,9 bar	0,8+2,6 bar
Taratura di fabbrica: Factory setting:	0,1+0,5 bar	0,5+0,95 bar
Corrente nominale: Rated current:	16A (10)A	16A (10)A
Tensione nominale: Rated voltage:	250V	250V



PRESSOSTATO CON CONTATTO SPDT
PRESSURE SWITCH WITH SPDT CONTACT
PRESSOSTAT AVEC CONTACT SPDT

① **NOVITA'**

- Serie di pressostati per applicazioni di controllo e supervisione in impianti tecnologici di diverso tipo (gruppi antincendio, macchine per l'edilizia, impianti per trattamento delle acque, ecc.).
- Il pressostato agisce meccanicamente per effetto della pressione nell'impianto e non necessita quindi di alcuna alimentazione elettrica ausiliaria.
- Contatto in scambio (COM.-N.O.-N.C.).
- Terminali elettrici: 3 morsetti a carrello (COM. + N.O. + N.C.)
- Membrana: NBR con inserto tessile.
- Connessione idraulica: ¼" F in acciaio zincato.
- Grado di protezione: IP44.
- Temperatura ambiente max 55°C.
- Pressacavi antistrappo.

② **NEW**

- Series of pressure switches for control applications and supervision in different technological systems (fire fighting units, building machineries, systems for water treatment, etc).
- The pressure switch works mechanically per action of the pressure in the system and it doesn't need any additional electrical power supply.
- SPDT contact (single pole double throw COM.-N.O.-N.C.)
- Electrical terminals: 3 rising clamp terminals (COM. + N.O. + N.C.)
- NBR rubber membrane with textile insert
- ¼" F hydraulic connection made of galvanized steel
- Protection degree IP44
- Max ambient temperature 55°C
- Tear resistant cable clamps

③ **NOVITA'**

- Séries de pressostats pour applications de contrôle et supervision dans de différentes installations technologiques, telles que systèmes antiincendie, engin de chantier, appareils pour le traitement de l'eau etc.
- Le pressostat fonctionne mécaniquement grâce à la pression de l'installation et il ne nécessite d'aucune alimentation électrique auxiliaire.
- Contact en échange SPDT (COM.-N.O.-N.C.).
- Bornes électriques: système de serrage à cage montante (COM. + N.O. + N.C.)
- Membrane: NBR avec renfort de tissu.
- Connexion hydraulique ¼" F en acier zingué.
- Degré de protection standard IP44.
- Température ambiante maxi 55°C.
- Presse-étoupe anti-arrachage

OPTIONALS

PE

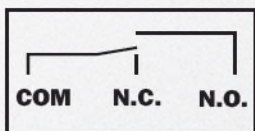


SG



CERTIFICATIONS/COMPLIANCES

- Compliant to 2002/96/CE Regulation
- Conformità alla Direttiva 2002/96/CE (RoHS)
- Compliant to 2002/96/CE Regulation
- Conformément à la norme 2002/96/CE



OPTIONALS – ESECUZIONI SPECIALI

- **Pulsante di esclusione temporanea** per collaudo impianto secondo EN 12845 (10.7.5.3).
- Numerose connessioni idrauliche disponibili vedi pag 27 - 28.
- Tarature personalizzate.
- Versione con differenziale aggiustabile.
- Scala graduata per una facile regolazione.
- Uno dei due pressacavi può essere fornito cieco.
- Grado di protezione IP55.

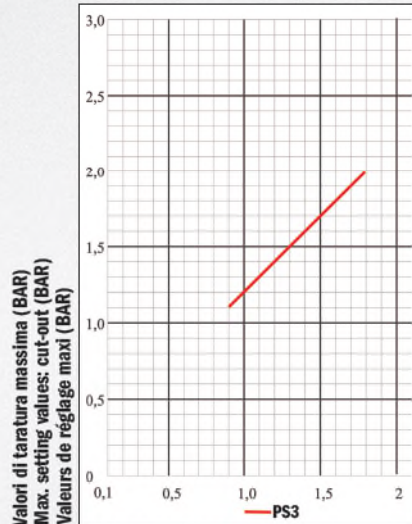
OPTIONALS – SPECIAL ARRANGEMENTS

- **Temporary disable button** for testing system according to EN 12845 (10.7.5.3)
- Several available hydraulic connections see page 27 - 28.
- Customized settings
- Type with adjustable differential (2 adjusting screws)
- Graduated scale for an easy adjusting
- One of the two cable clamps can be supplied blind.
- Protection degree IP55.

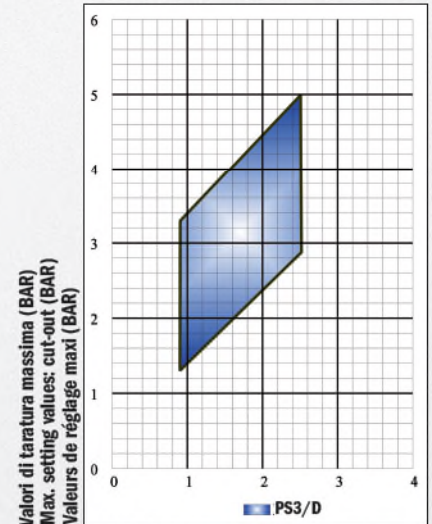
OPTIONS - EXECUTIONS SPECIALES

- **Bouton de désactivation temporaire** pour essai installation selon EN 12845 (10.7.5.3).
- Plusieurs connexions hydrauliques disponibles voir à la page 27 - 28.
- Réglage personnalisés.
- Écart réglable.
- Échelle graduée pour régler facilement la pression.
- Un des deux presse-étoupes peut être fourni fermé.
- Degré de protection IP55.

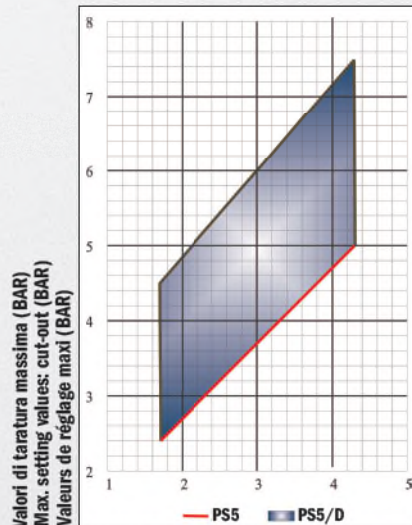
SETTING DIAGRAM



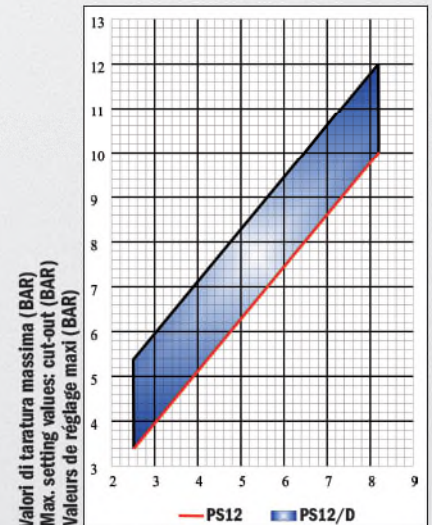
Valori di taratura minima (BAR)
Min. setting values: cut-in (BAR)
Valeurs de réglage mini (BAR)



Valori di taratura minima (BAR)
Min. setting values: cut-in (BAR)
Valeurs de réglage mini (BAR)



Valori di taratura minima (BAR)
Min. setting values: cut-in (BAR)
Valeurs de réglage mini (BAR)



Valori di taratura minima (BAR)
Min. setting values: cut-in (BAR)
Valeurs de réglage mini (BAR)

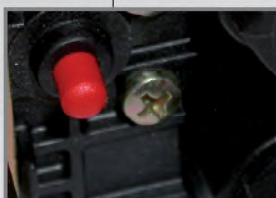
TECHNICAL DATA	PS/3	PS/3D	PS/5	PS/5D	PS/12	PS/12D
Pressione max. esercizio (Bar): Max. working pressure (Bar): Pression maxi de service (Bar):	5	5	12	12	12	12
Campo di regolazione (Bar): Setting range (Bar): Limite d'utilisation (Bar):	0,9 - 2,0	0,9 - 5,0	1,7 - 5	1,7 - 7,5	2,5 - 10,0	2,5 - 12,0
Differenziale minimo (Bar): Minimum differential (Bar): Écart mini (Bar):	0,2	0,4	0,5	0,5	0,8	0,8
Differenziale massimo (Bar): Maximum differential (Bar): Écart maxi (Bar):	0,2	2,5	0,7	3,3	1,4	3,8
Carico massimo: Maximum load: Courant maxi:	5 A 250 V~	5 A 250 V~	5 A 250 V~	5 A 250 V~	5 A 250 V~	5 A 250 V~

PRESSOSTATI DI MASSIMA E MINIMA PRESSIONE A RIARMO MANUALE PER IMPIANTI DI RISCALDAMENTO
MINIMUM AND MAXIMUM PRESSURE SWITCHES WITH MANUAL RESET FOR HEATING SYSTEMS
PRESSOSTATS DE PRESSION MAXIMUM ET MINIMUM À RÉARMEMENT MANUEL POUR INSTALLATIONS DE CHAUFFAGE

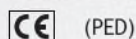
- ① • Pressostati di sicurezza omologati per l'impiego in impianti di riscaldamento.
 - I dispositivi arrestano automaticamente il generatore di calore al raggiungimento di un prefissato limite di pressione dell'acqua.
 - Il ripristino avviene esclusivamente per azione manuale sul tasto di reset dopo che la pressione è rientrata di almeno 0,4 bar entro il valore di blocco.
 - **Scala graduata** visibile dall'esterno.
 - Doppio contatto elettrico normalmente chiuso (PMR/5-R2) o normalmente aperto (LPR/5) in lega di ottone con riporto Ag-Ni.
 - Terminali con viti M4 e piastrine di pressione 8x8 mm.
 - Membrana in gomma NBR con inserto tessile.
 - Connessione idraulica ¼" F in acciaio zincato.
 - Grado di protezione standard IP 44.
 - Temperatura ambiente max 55°C.
 - Pressacavi antistrappo.
 - Temperatura del liquido max 110°C.

- Ⓒ • Safety pressure switches for heating systems applications.
 - The devices automatically stop the heat generator when a pre-set water pressure limit is reached.
 - Reset is exclusively manual by pressing the manual reset key after the pressure has returned by at least 0.4 bar within the shutoff value.
 - **External graduated scale** on the instrument.
 - Double normally closed electric contact (PMR/5-R2) or normally open contact (LPR/5) in brass alloy with Ag-Ni coating.
 - Terminals with M4 screws and 8x8 mm pressure dice.
 - NBR rubber membrane with textile insert.
 - ¼" F hydraulic connection made of galvanised steel.
 - Standard protection degree IP 44.
 - Tear resistant cable clamps.
 - Maximum fluid temperature: 110°C.
 - Max ambient temperature 55°C.

- Ⓕ • Pressostats de sécurité pour l'emploi dans des installations de chauffage.
 - Les dispositifs arrêtent automatiquement le générateur de chaleur quand une limite préfixée de pression de l'eau est atteinte.
 - Le rétablissement a lieu exclusivement par action manuelle sur la touche de réarmement après que la pression est redescendue d'au moins 0,4 bar sous la valeur de blocage.
 - **Échelle graduée** lisible de l'extérieur.
 - Double contact électrique normalement fermé (PMR/5-R2) ou normalement ouvert (LPR/5) en alliage de laiton avec métal d'apport Ag-Ni.
 - Bornes avec vis M4 et pastille de pression 8x8 mm.
 - Membrane en caoutchouc NBR avec renfort de tissu.
 - Connexion hydraulique ¼" en acier zingué.
 - Degré de protection standard IP 44.
 - Température ambiante maxi 55°C.
 - Presse-étoupe anti-arrachage.
 - Température du liquide maxi 110°C.



CERTIFICATIONS/COMPLIANCES



(PED)

ISPESL



Conformità alla Direttiva 2002/96/CE (RoHS)
 Compliant to 2002/96/CE Regulation
 Conformément à la norme 2002/96/CE

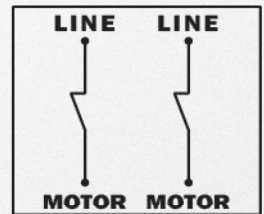
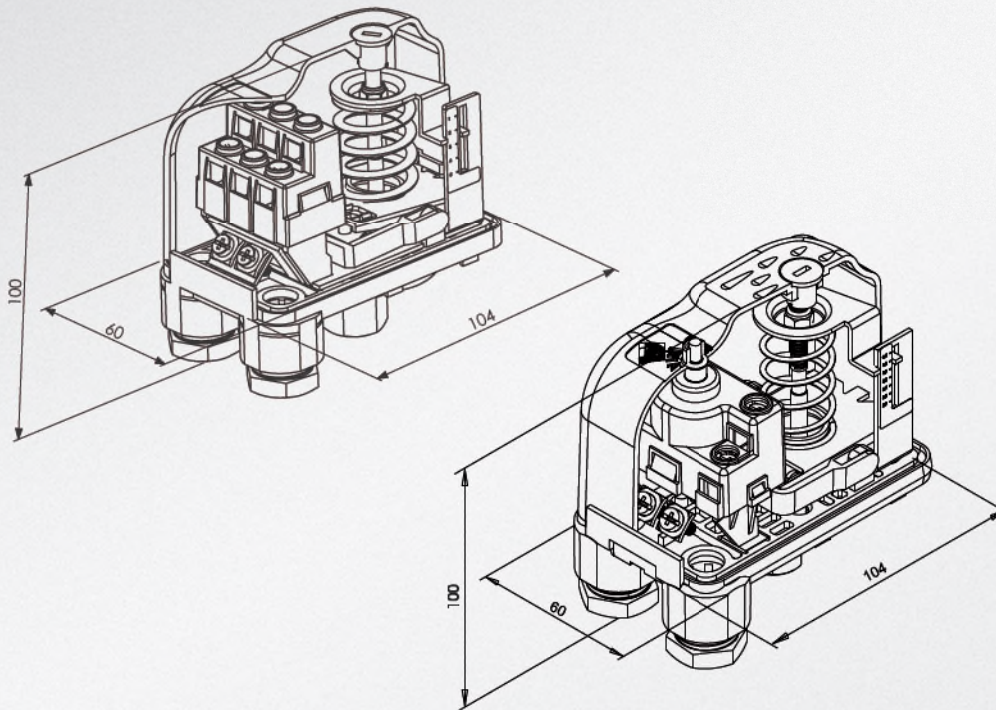


PMR/5-R2

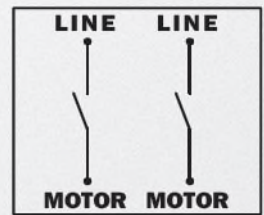


LPR/5





PMR/5-R2



LPR/5

OPTIONALS – ESECUZIONI SPECIALI

- Versione per pressioni massime fino a 10 bar e campo di regolazione 2+8 bar (PMR/10 non omologata ISPEL).
- Numerose connessioni idrauliche disponibili (solo PMR/10) vedi pag. 27 - 28.

OPTIONALS – SPECIAL ARRANGEMENTS

- Release for maximum pressure up to 10 bar and 2-8 bar pressure range (PMR/10).
- Several available hydraulic connections (only for PMR/10) see page 27 - 28.

OPTIONS - EXECUTIONS SPECIALES

- Version pour l'emploi avec pressions maxi jusqu'à 10 bars et champ de réglage 2-8 bars (PMR/10).
- Plusieurs connexions hydrauliques, voir à la page 27 - 28.

TECHNICAL DATA	PMR/5-R2	PMR/10	LPR/5
Tipo di contatto: Electric contact: Contact électrique:	N.C.	N.C.	N.O.
Campo di regolazione: Pressure range: Limite d'utilisation:	1 - 5 bar	1 - 9 bar	0,5 - 1,7 bar
Taratura di fabbrica: Factory setting: Réglage d'usine:	3 bar	5 bar	0,9 bar
Corrente nominale: Rated current: Courant nominal:	16A (10)A	16A (10)A	16A (10)A
Tensione nominale: Rated voltage: Tension nominal:	250V	250V	250V
Temperatura del liquido max: Max fluid temperature: Température maxi du liquide:	110°C	80°C	110°C

INTERRUPTORE A VUOTO VACUUM SWITCH INTERRUPTEUR À VIDE

- ①
- Interruttore a vuoto utile per proteggere la pompa contro la marcia a secco durante lo svuotamento di vasche, serbatoi o cisterne.
 - L'interruttore, installato sul tubo di aspirazione, controlla il vuoto generato dalla pompa.
 - L'azionamento dell'impianto viene effettuato manualmente per mezzo della leva di start che, abbassata, mette in moto la pompa; viene così a crearsi il vuoto che determina automaticamente la chiusura dei contatti. Quando la riserva di liquido sta per terminare, il vuoto nella linea di aspirazione viene a mancare, quindi l'interruttore arresta la pompa.
 - Distanza tra l'interruttore e l'estremità del tubo di aspirazione variabile da 0 a 4 metri.
 - Contatti elettrici normalmente aperti in lega di ottone con riporto Ag-Ni.
 - Membrana in gomma NBR resistente agli oli.
 - Temperatura ambiente max 55°C
- ②
- Vacuum switch, useful for protecting the pump against dry running during draining of basins, tanks or cisterns.
 - The switch, which is fitted on the suction pipe, controls the vacuum generated by the pump.
 - The system is activated manually using the start lever which, when lowered, starts the pump running; this action leads to the creation of the vacuum which automatically determines the closure of the contacts. When the liquid supply is about to run out, the vacuum in the suction line disappears and so the switch deactivates the pump.
 - Variable distance between the switch and the end of the suction pipe (from 0 to 4 m / 0 to 157 ½ inches).
 - Normally open brass alloy contacts with Ag-Ni insert.
 - Oil-resistant NBR rubber membrane.
 - Max ambient temperature 55°C
- ③
- Interrupteur à vide utile pour protéger la pompe contre la marche à sec durant le vidage de cuves, réservoirs ou citernes.
 - L'interrupteur, installé sur le tuyau d'aspiration, contrôle le vide engendré par la pompe.
 - L'actionnement de l'installation est normalement effectué manuellement par un levier de démarrage qui, abaissé, met le moteur de la pompe en marche; le vide se crée ainsi et détermine automatiquement la fermeture des contacts. Quand la réserve de liquide est sur le point de terminer, le vide manque dans la ligne d'aspiration et l'interrupteur arrête la pompe.
 - Distance entre l'interrupteur et l'extrémité du tuyau d'aspiration variable de 0 à 4 mètres.
 - Contacts électriques normalement ouverts en alliage de laiton avec insert d'Ag-Ni.
 - Membrane en caoutchouc NBR résistant aux huiles.
 - Température ambiante maxi 55°C.

OPTIONALS – ESECUZIONI SPECIALI

- Differenti valori di taratura pre-impostati.
- Membrana resistente agli idrocarburi, per applicazione del dispositivo a protezione del sistema di alimentazione dei motori a gasolio.
- Pressacavi antistrappo.

OPTIONALS – SPECIAL ARRANGEMENTS

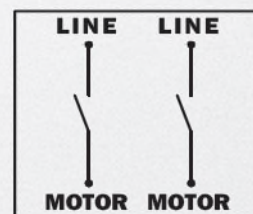
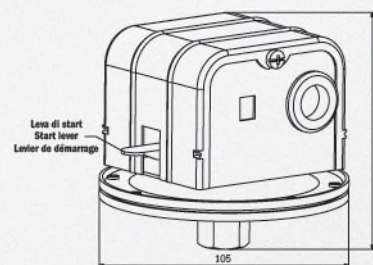
- Several default calibration values.
- Hydrocarbon-resistant membrane for application of protection device for diesel engine fuelling system.
- Tear-resistant wire clamps.

OPTIONS - EXÉCUTIONS SPÉCIALES

- Différentes valeurs d'étalonnage programmées.
- Membrane résistante aux hydrocarbures pour l'application du dispositif de protection du système d'alimentation des moteurs à gasoil.
- Presse-étoupe anti-arrachage.

TECHNICAL DATA	VC 100
Connessione:	
Connection:	1/4" F NPT
Connexion:	
Corrente nominale:	
Rated voltage:	250V
Tension nominale des contacts:	
Portata nominale dei contatti:	
Rated current:	16 (10) A
Courant nominal:	
Valori di taratura:	
Setting values:	1,5 - 2 - 2,5 - 4 - 4,5 inHg
Valeurs d'étalonnage:	

VC 100



VC100

CERTIFICATIONS/COMPLIANCES

UR, File E176663 Approvals B



Conformità alla Direttiva 2002/96/CE (RoHS)
Compliant to 2002/96/CE Regulation
Conformément à la norme 2002/96/CE

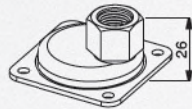
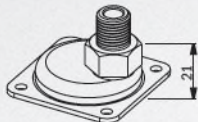
ATTACCHI DISPONIBILI
AVAILABLE CONNECTIONS
CONNEXIONS DISPONIBLES

MASCHIO / MALE / MÂLE

1/4"

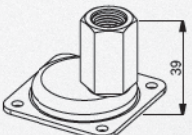
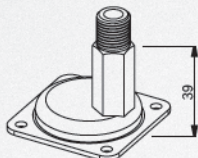
FEMMINA / FEMALE / FEMELLE

M
 Maschio
 Male
 Mâle



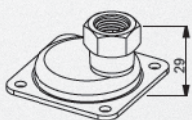
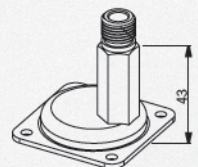
F
 Femmina
 Female
 Femelle

ML
 Maschio prolungato
 Long male
 Mâle prolongé



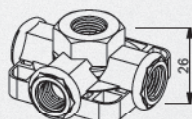
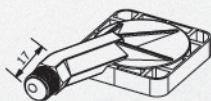
FL
 Femmina prolungato
 Long female
 Femelle prolongée

MF
 Maschio prolungato O-ring
 Long male
 Mâle prolongé O-ring



FG
 Femmina girevole
 Female revolving nut
 Femelle écrou tournant

L
 Maschio laterale
 Side male
 Mâle latéral



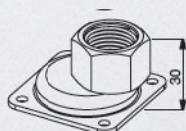
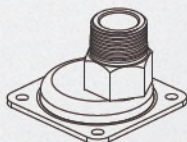
4V
 4 vie 1/4" GAS Femmina
 4 ways 1/4" GAS Female
 4 voies 1/4" GAS Femelle

MASCHIO / MALE / MÂLE

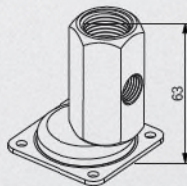
1/2"

FEMMINA / FEMALE / FEMELLE

M
 Maschio
 Male
 Mâle



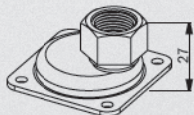
F
 Femmina
 Female
 Femelle



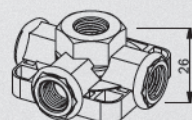
2V
 1 via 1/2" + 1 via 1/4" Femmina
 1 way 1/2" + 1 way 1/4" Female
 1 voie 1/2" + 1 voie 1/4" Femelle

3/8"

FEMMINA / FEMALE / FEMELLE



FG
 Femmina girevole
 3/8" GAS Female revolving nut
 Femelle écrou tournant



4V
 3 vie 1/4" + 1 via 3/8" Femmina
 3 ways 1/4" + 1 way 3/8" Female
 3 voies 1/4" + 1 voie 3/8" Femelle

PMA/12 - PTA/12
PMA/12RP - PTA/12RP

PRESSOSTATI PER COMPRESSORI D'ARIA PRESSURE SWITCHES FOR AIR COMPRESSORS PRESSOSTAT POUR COMPRESSEUR D'AIR

- ① • Pressostati per impiego con **compressori d'aria**.

 - L'interruttore regola automaticamente l'avvio e l'arresto del compressore secondo i valori di pressione impostati.
 - Contatti elettrici normalmente chiusi in lega di ottone con riporto Ag-Ni.
 - Terminali con viti M4 e piastrine di pressione 8x8 mm.
 - Membrana in gomma NBR antiolio con inserto tessile.
 - Connessione idraulica ¼"F in acciaio zincato.
 - Grado di protezione standard IP 44.
 - Temperatura ambiente max 55°C.
 - Pressacavi antistrappo.
 - Interruttore on/off.
 - Valvola di scarico incorporata per tubo diametro 6 mm a chiusura ritardata per PMA monofase e a chiusura istantanea per PTA trifase.

- Ⓒ • Pressure switches for use with **air compressors**.


 - The switch ensures automatically starting and stopping of the compressor according to the preset pressure values.
 - Electrical contacts: normally closed, made of brass alloy with Ag-Ni surfacing.
 - Terminals with M4 screws and 8x8 mm pressure dice.
 - Oil-resistant NBR rubber membrane with textile insert.
 - ¼"F galvanised steel hydraulic connection.
 - Standard protection degree IP 44.
 - Max ambient temperature 55°C.
 - Tear resistant cable clamps.
 - Cover with on/off button.
 - Air-relief valve for 6 mm diameter pipe with delayed closing system for model PMA single phase, and with instant-closing action for model PTA three phase.

- Ⓕ • Pressostats pour **compresseurs d'air**

 - L'interrupteur assure automatiquement la marche et l'arrêt du compresseur selon les valeurs de pression réglées.
 - Contacts électriques normalement fermé en alliage de laiton avec insert d'Ag-Ni
 - Bornes avec vis M4 et pastille de pression 8x8 mm
 - Membrane en caoutchouc NBR anti-huile avec renfort de tissu
 - Connexion hydraulique ¼" en acier zingué
 - Degré de protection standard IP 44
 - Température ambiante maxi 55°C
 - Presse-étoupe anti-arrachage
 - Interrupteur marche/arrêt
 - Vanne d'évacuation incorporée pour tuyau 6 mm à fermeture retardée pour PMA monophasé et à fermeture instantanée pour PTA triphasé

CERTIFICATIONS/COMPLIANCES



 Conformità alla Direttiva 2002/96/CE (RoHS)
Compliant to 2002/96/CE Regulation
Conformément à la norme 2002/96/CE

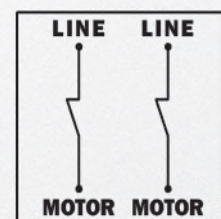
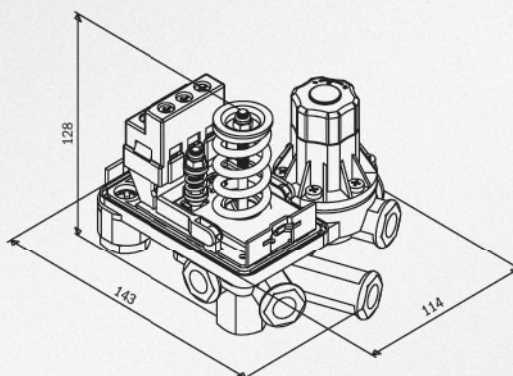
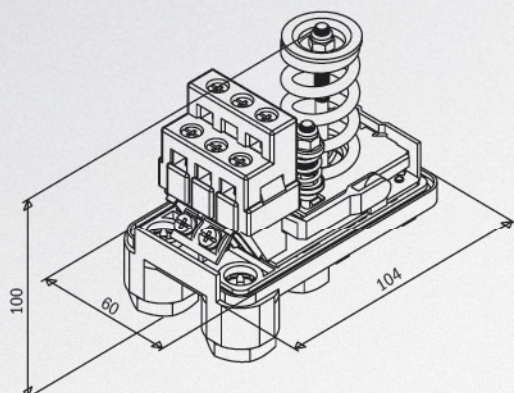


PMA/12
PTA/12

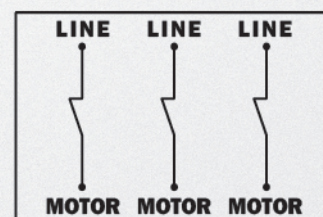


PMA/12RP
PTA/12RP





PMA / 12 - 12RP



PTA / 12 - 12RP

OPTIONALS – ESECUZIONI SPECIALI

- Numerose connessioni idrauliche disponibili - vedi pag. 27 - 28.
- **Tarature personalizzate.**
- Contatti elettrici rinforzati per correnti fino a **25A**.
- Versione dotata di cavi elettrici di collegamento per linea e motore.
- Valvola di scarico per tubo diametro 6,35 mm.
- Riduttore di pressione incorporato con campo di regolazione 0,5÷10 bar (PMA/12RP - PTA/12RP).

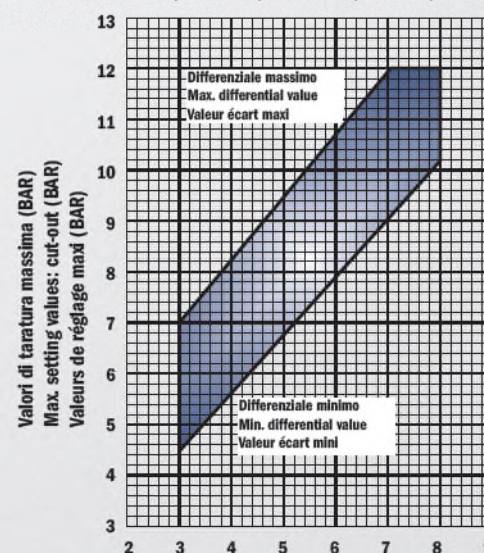
OPTIONALS – SPECIAL ARRANGEMENTS

- Several available hydraulic connections - see page 27 - 28.
- **Customized settings.**
- Reinforce electric contacts up to **25A** current.
- Version with electric cables for line and motor connection.
- Air-relief valve for 6,35 mm diameter pipe.
- Integrated pressure reducer with 0,5-10 bar pressure range (PMA/12RP - PTA/12RP).

EXÉCUTIONS SPÉCIALES

- Plusieurs connexions hydrauliques disponibles - voir à la page 27 - 28.
- **Réglages personnalisés.**
- Contacts électriques renforcés pour courants jusqu'à **25A**.
- Version avec câbles électriques pour le branchement au réseau et au moteur.
- Vanne d'évacuation pour tuyau de diamètre 6,35 mm
- Réducteur de pression incorporé avec champ de réglage 0,5-10 bar (PMA/12RP - PTA/12RP).

SETTING DIAGRAM
PMA/12 - PMA/12RP - PTA/12 - PTA/12RP



Valori di taratura minima (BAR)
Min. setting values: cut-in (BAR)
Valeurs de réglage mini (BAR)

TECHNICAL DATA	PMA/12 - PMA/12RP	PTA/12 - PTA/12RP
Campo di regolazione: Pressure range:	3 - 12 bar	3 - 12 bar
Limite d'utilisation:		
Taratura di fabbrica: Factory setting:	6 - 8 bar	6 - 8 bar
Réglage d'usine:		
Differenziale minimo: Min differential:	1.5 bar	1.5 bar
Écart mini:		
Differenziale massimo: Max differential:	5 bar	5 bar
Écart maxi:		
Corrente nominale: Rated current:	16A (10A)	16A (10A)
Courant nominal:		
Tensione nominale: Rated voltage:	250V	500V
Tension nominale:		

ACCESSORI ACCESSORIES ACCESSOIRES

INTERRUTTORI A GALLEGGIANTE FLOAT SWITCHES INTERRUPTEURS À FLOTTUER



TECNO

IMPIEGO USE EMPLOI	CAVO CABLE CÂBLE	FUNZIONE FUNCTION FONCTIONNEMENT	LUNGHEZZA LENGHT LONGUEUR
Controllo di livello per acque chiare, acque luride, e altri liquidi non aggressivi	PVC 3x1	Per riempimento e svuotamento, seguendo il collegamento.	DA 0,5 A 20 MT
	A07RN-F 3x1	Per riempimento e svuotamento, seguendo il collegamento.	
	H07RN-F 3x1	Singola funzione per svuotamento (su richiesta: riempimento).	
Float switch for clear water, dirty water, and other no aggressive liquids	PVC 3x1	For filling-up emptying out according to the connection	FROM 0,5 TO 20 MT
	A07RN-F 3x1	For filling-up emptying out according to the connection.	
	H07RNF 3x1	For emptying out function only (upon request: filling up).	
Côntrôle de niveau pour eaux claires, eaux sales, et autres liquides non agressifs	PVC 3x1	Pour remplissage ou vidange, suivant branchement.	DE 0,5 À 20 MT
	A07RN-F 3x1	Pour remplissage ou vidange, suivant branchement.	
	H07RN-F 3x1	Ne fonctionne qu'en vidange (sur demande: remplissage).	

Contrappeso: su richiesta

Counterweight: upon request

Contrepoids, sur demande

Caratteristiche elettriche: 21(8)A 250V~
Omologazioni: ENEC/CE 10(8)A 250V~
Temperatura di funzionamento: 0-60°C
Grado di protezione: IP 68

Electrical characteristics: 21(8)A 250V~
Certifications: ENEC/CE 10(8)A 250V~
Working temperature: 0-60°C
Protection Degree: IP 68

Courant nominale: 21(8)A 250V~
Homologations: ENEC/CE 10(8)A 250V~
Température de fonctionnement: 0-60°C
Degré de protection: IP 68



MAC/5

IMPIEGO USE EMPLOI	CAVO CABLE CÂBLE	LUNGHEZZA LENGHT LONGUEUR
Controllo di liquidi su impianti di drenaggio, pompaggio e acque nere.	PVC 3X1	5-10-20 MT
Liquids control in drainage systems, pumping systems and dirty (black) waters.	A07RN-F 3X1	
Contrôle de liquides pour installations de drainage, de pompage et pour eaux vannes.	H07RN-F 3X1	
Caratteristiche elettriche 20A max con carico resistivo a 250V~ 8A max con carico induttivo a 250V~	Electrical characteristics: 20A max with resistive load at 250V~ 8A max with inductive load at 250V~	Courant nominale 20A maxi à charge resistif à 250V~ 8A maxi à charge inductif à 250V~
Resistenza a pressione 2 BAR	Pressure Resistance 2 BAR	Résistance à la pression 2 BAR
Temperatura di funzionamento 0 + 50°C	Working temperature 0 + 50°C	Température de fonctionnement 0 + 50°C
Grado di protezione IP 68	Protection Degree IP 68	Degré de protection IP 68

KIT D'ASPIRAZIONE / SUCTION KIT / KIT D'ASPIRATION

IMPIEGO USE EMPLOI	CONNESSIONI CONNECTION CONNEXIONS	LUNGHEZZA LENGTH LONGUEUR
Kit di aspirazione acqua completo di nipple e valvola di fondo	1"x1" M/F Ø 25 mm	4 - 7 mt
Suction kit for water complete of couplings and foot valve		
Kit d'aspiration d'eau armé d'un clapet de pied et d'un écrou prisonnier.		

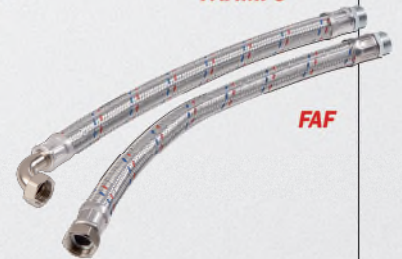


ASPIKIT

TUBI FLESSIBILI / FLEXIBLE HOSES / TUYAUX FLEXIBLES

ATTACCO CONNECTION THREAD RACCORDEMENT (GAS)	DIAMETRO NOMINALE NOMINAL DIAMETER DIAMÈTRE NOMINAL (mm)	DIAMETRO TUBO INT./EST INLET/OUTLET DIAMETER DIAMÈTRE TUBE INT/EXT (mm)	PRESSIONE DI ESERCIZIO WORKING PRESSURE PRESSION D'EXERCICE (bar)	LUNGHEZZA DISP. AVAILABLE LENGTH LONGUEUR DISPON. (cm)
½"	15	14x20	10	30 min/100 max
¾"	20	19x26	10	30 min/100 max
1"	25	25x33	10	30 min/100 max
1" ¼	32	32x42	10	30 min/100 max
1" ½	40	40x53	6	40 min/100 max
2"	50	50x65	6	40 min/100 max

FAF.MFC



FAF

Temperatura di funzionamento / Working temperature / Température de fonctionnement: -5°C +110°C

RACCORDI IN OTTONE / BRASS FITTINGS / RACCORDS EN LAITON

TYPE	FILETTATURA THREAD FILETAGE	LUNGHEZZA (mm) LENGTH (mm) LONGUEUR (mm)
RCM/F (2 ways)	1"M x 1"F	72
RC3 (3 ways)	1"M x 1"F x 1"F	72
RCC (5 ways)	1"M x 1"F x 1"F x ¼"M x ¼"F	72
RCL (5 ways)	1"M x 1"F x 1"F x ¼"M x ¼"F	82
RCLL (5 ways)	1"M x 1"F x 1"F x ¼"M x ¼"F	91



VALVOLE DI SICUREZZA / SECURITY VALVES / SOUPAPES DE SÉCURITÉ

CAMPO DI TARATURA RATING RANGE LIMITE D'UTILISATION	FILETTATURA THREAD FILETAGE
NT1: 0,5+5 bar NT2: 6+12 bar NT3: 13+18 bar	½" - ¼" - ¾" - ½" - ¾" - 1"

Temperatura di esercizio / Working temperature / Température de service: NBR -10°C + 90°C
VITON -10°C + 250°C

PED 97/23/CE su richiesta/upon request/sur demande



VS

ACCESSORI ACCESSORIES ACCESSOIRES

VALVOLE DI RITEGNO E DI FONDO IN OTTONE CHECK VALVE AND FOOT VALVES IN BRASS CLAPET ANTI-RETOUR ET DE PIED EN LAITON



TYPE	FILETTATURA THREAD FILETAGE	PRESSIONE MAX. D'ESERCIZIO MAX. WORKING PRESSURE PRESSION MAXI DE SERVICE
Valvola di ritegno universale F/F (VARJU) Standard check valve F/F (VARJU)	1/4" - 1/2" - 3/4" - 1"	16 bar
Clapet anti-retour universel F/F (VARJU)	1 1/4" - 1 1/2" - 2"	10 bar
Valvola di ritegno universale FF per pressioni elevate (VARJO) Standard check valve FF for high pressure (VARJO)	2 1/2" - 3" - 4"	8 bar
Clapet anti-retour universel FF pour haute pression (VARJO)	3/8" - 1/2" - 3/4" - 1"	25 bar
Valvola di fondo con filtro in acciaio inox incorporato (VAFJU) Foot valve with incorporated stainless steel filter (VAFJU)	1 1/4" - 1 1/2" - 2"	18 bar
Clapet de pied avec crépine inox fixe (VAFJU)	1/2" - 3/4" - 1"	10 bar
Valvola di fondo con filtro in acciaio inox (VAFJO) Foot valve with stainless steel filter (VAFJO)	1 1/4" - 1 1/2" - 2"	8 bar
Clapet de pied avec crépine inox (VAFJO)	2 1/2" - 3" - 4"	6 bar
Valvola di fondo con filtro in acciaio inox (VAFJO) Foot valve with stainless steel filter (VAFJO)	3/8" - 1/2" - 3/4" - 1"	25 bar
Clapet de pied avec crépine inox (VAFJO)	1 1/4" - 1 1/2" - 2"	18 bar

MANOMETRI / PRESSURE GAUGES / MANOMÈTRES



TYPE	CASSA CASING BOÎTE	DIAMETRO DIAMETER DIAMÈTRE	ATTACCO CONNEXION CONNECTION	SCALA DI PRESSIONE PRESSURE RANGE ÉCHELLE DE PRESSION
A 22 / B 22	ABS	50 mm	1/4" RADIALE / BOTTOM / RADIAL (A 22) POSTERIORE / BACK / AXIAL (B 22)	0+2,5 - 0+40 bar
A 32 / B 32	ABS	63 mm	1/4" RADIALE / BOTTOM / RADIAL (A 32) POSTERIORE / BACK / AXIAL (B 32)	
E 32 / F 32	ABS GLICERINA ABS GLICERYNE		1/4" RADIALE / BOTTOM / RADIAL (E 32) POSTERIORE / BACK / AXIAL (F 32)	
E 35 / F 35	INOX GLICERINA ST. STEEL GLICERYNE	100 mm	1/4" RADIALE / BOTTOM / RADIAL (E 35) POSTERIORE / BACK / AXIAL (F 35)	
E 55 / F 55	INOX GLICERINA ST. STEEL GLICERYNE		1/2" RADIALE / BOTTOM / RADIAL (E 55) POSTERIORE / BACK / AXIAL (F 55)	

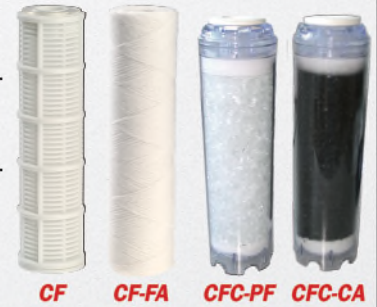
FILTRI E CARTUCCE / FILTERS AND CARTRIDGES / FILTRES ET CARTOUCHES



TYPE	PER CARTUCCE ALTEZZA HEIGHT PER CARTRIDGE HAUTEUR POUR CARTOUCHES	FILETTATURA IN/OUT THREAD IN/OUT FILETAGE IN/OUT	PRESSIONE MASSIMA MAX PRESSURE PRESSION MAXI
Vaso trasparente in 3 pezzi, testa in polipropilene caricato e inserti in ottone Transparent housing in 3 pcs, head in loaded polypropylene with brass inserts Filtres pour cartouches (logement) 3 pièces, tête en polypropylène et inserts laiton femelle	5" - 9 3/4"	1/2" - 3/4" - 1"	8 bar

CARTUCCE / CARTRIDGES / CARTOUCHES

TYPE	ALTEZZA CARTUCCE HEIGHT PER CARTRIDGE HAUTEUR	FILTRAZIONE FILTERING FILTRATION
Cartuccia filtrante in filo avvolto polipropilene (CF-FA) Wound polypropylene filtering cartridge (CF-FA) Cartouche bobinee en polypropylène (CF-FA)	5" - 9"¾	25 micron (su richiesta/ upon request/ sur demande: 1-5-10 µ)
Cartuccia in rete lavabile polipropilene Washable net polypropylene cartridge Cartouche en toile lavable en polypropylène		80 micron (su richiesta/upon request/ sur demande: 250-430 µ)
Contentori trasparenti con carboni attivi Transparent housing with activated carbons Logement transparent rempli de charbon actif	5" - 9"¾	
Contentori trasparenti con polifosfati Transparent housing with polyphosphates Logement transparent rempli de cristaux de polyphosphate		



MEMBRANE PER VASI DI ESPANSIONE MEMBRANES FOR PRESSURE TANKS MEMBRANES POUR RESERVOIRS

TIPO DI GOMMA TYPE OF RUBBER TYPE DE CAOUTCHOUC	TEMPERATURA MAX. DI UTILIZZO MAX WORKING TEMPERATURE TEMPERATURE MAXI DE SERVICE	CAPACITÀ DISPONIBILI AVAILABLE CAPACITIES CAPACITÉ DISPONIBLE	DUREZZA HARDNESS DURETÉ
EPDM	100°C	Da 5 lt a 1500 lt From 5 lt to 1500 lt	50 ± 5 Shore A (DIN4807)
BUTILE		Da 5 lt a 50 lt From 5 lt to 50 lt	



MEM

VASO ANTICOLPO D'ARIETE WATER HAMMERING PROTECTION TANK RESERVOIR ANTI COUP DE BELIER

Minivaso concepito per assorbire le improvvise sovrappressioni da colpi d'ariete negli impianti idrici pressurizzati.
Mini tank studied for the absorption of the sudden overpressure due by water hammering in the pressurized water systems.
Mini-reservoir conçu pour amortir les brusques surpressions causées des coups de bélier dans les installations hydriques.

CAPACITÀ CAPACITY CAPACITÉ	PRESSIONE DI ESERCIZIO WORKING PRESSURE PRESSION DE SERVICE	PRESSIONE MAX MAX PRESSURE PRESSION MAXI	TEMPERATURA DI ESERCIZIO WORKING TEMPERATURE TEMPERATURE DE FONCTIONNEMENT	CONNESSIONE CONNECTION CONNEXION
0,16 ml	3,5 bar	10 bar	99°C	½" M



MICRON

ALIMENTATORI AD ARIA / AIR FEEDER / DOSAIR

Gli alimentatori d'aria garantiscono il mantenimento del cuscino d'aria nell'autoclave.
The air feeders grant the maintaining of the air bearing inside the tank.
Renouvellement d'air automatique pour réservoir.

TYPE	CAPACITÀ AUTOCLAVE MIN/MAX TANK CAPACITY MIN/MAX CAPACITÉ AUTOCLAVE MIN/MAX	PRESSIONE MASSIMA MAX PRESSURE PRESSION MAXIMUM	ATTACCHI MASCHIO MALE CONNECTIONS CONNEXION MÂLE	DIMENS. ALTEZZA/DIAMETRO SIZE HEIGHT/DIAMETER DIMENS. HAUTEUR/DIAMÈTRE
AA-04	100/500 lt	10 bar	½" Gc	220/106 mm
AA-16	750/2000 lt		¾" Gc	275/162 mm



AA - 04

AA - 16

Italtecnica si riserva il diritto, ferme restando le caratteristiche essenziali dei prodotti descritti, di apportare in ogni momento le eventuali modifiche che ritenesse necessarie o utili per motivi tecnici o commerciali.

Italtecnica reserves the right to bring at any time any modification on their items as part of their policy of continuous products and market development, engaging to keep untouched the essential characteristics of the products described in the present catalogue.

Italtecnica se réserve le droit de modifier les produits, en maintenant les caractéristiques essentielles, en fonction notamment des exigences techniques ou commerciales.





ITALTECNICA s.r.l.

Viale Europa, 31 - 35020 Tribano - Padova - Italy
Tel. +39 049 958 53 88 - Fax +39 049 5342439
italtecnica@italtecnica.com - www.italtecnica.com